

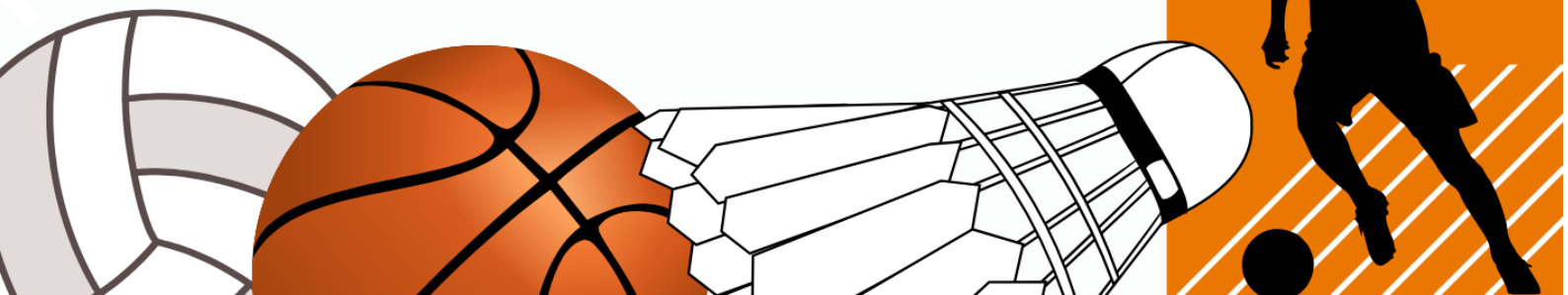


# สูจิบัตร

การแข่งขันกีฬาต้านยาเสพติด  
ช่อผกาเกมส์ ครั้งที่ 22  
ประจำปีงบประมาณ 2567

13-17 พฤศจิกายน 2566

ณ สนามกีฬาโรงเรียนบ้านหัวสะพาน  
ตำบลช่อผกา อำเภอชำนิ จังหวัดบุรีรัมย์





## คำสั่งองค์การบริหารส่วนตำบลช่อผกา

ที่ ๒๒๖ / ๒๕๖๖

เรื่อง แต่งตั้งคณะกรรมการดำเนินการจัดการแข่งขันกีฬาต้านยาเสพติด (ช่อผกาเกมส์) ครั้งที่ ๒๒

ประจำปีงบประมาณ พ.ศ. ๒๕๖๗

องค์การบริหารส่วนตำบลช่อผกา เป็นองค์กรปกครองส่วนท้องถิ่นซึ่งมีภารกิจหลักในการส่งเสริมการกีฬา ทั้งส่งเสริมการพัฒนาสตรี เด็กเยาวชน ผู้สูงอายุ และผู้พิการ ตามพระราชบัญญัติสภาตำบลและองค์การบริหารส่วนตำบล พ.ศ.๒๕๓๗ และที่แก้ไขเพิ่มเติมถึง (ฉบับที่ ๗) พ.ศ.๒๕๖๒ และตามพระราชบัญญัติกำหนดแผนและขั้นตอนการกระจายอำนาจให้แก่องค์กรปกครองส่วนท้องถิ่น พ.ศ.๒๕๔๒ จึงได้จัดทำโครงการแข่งขันกีฬาต้านยาเสพติด (ช่อผกาเกมส์) ครั้งที่ ๒๒ ประจำปีงบประมาณ พ.ศ.๒๕๖๗ ขึ้น ในระหว่างวันที่ ๑๓ - ๑๗ พฤศจิกายน ๒๕๖๖ ณ สนามกีฬาโรงเรียนบ้านหัวสะพาน ตำบลช่อผกา อำเภอชานี้ จังหวัดบุรีรัมย์ โดยมีวัตถุประสงค์เพื่อส่งเสริมให้เด็ก เยาวชน และประชาชนรักการออกกำลังกาย หรือเล่นกีฬาอันจะนำไปสู่สังคมที่น่าอยู่ ไม่ไปมีว่สมกับอบายมุขและสิ่งเสพติด

เพื่อให้การดำเนินการจัดการแข่งขันเป็นไปด้วยความเรียบร้อย บริสุทธ์ ยุติธรรม ตามความมุ่งหมายของทางราชการ จึงขอแต่งตั้งคณะกรรมการดำเนินการจัดแข่งขันกีฬาฯ ดังนี้

### ๑. คณะกรรมการฝ่ายอำนวยการแข่งขัน

๑.๑ นายสำราญ บ่อไทย	ประธานกรรมการ
๑.๒ นายวันชัย รินทะ	รองประธานกรรมการ
๑.๓ นายชำนาญ สุภาศิต	กรรมการ
๑.๔ นายทองดี ปะริโต	กรรมการ
๑.๕ นางสาวนันทพิภัทร บ่อไทย	กรรมการ
๑.๖ นายปราโมทย์ พรหมบุบผา	กรรมการ
๑.๗ นายวัฒนา วงศ์แท้	กรรมการ
๑.๘ นายพิเชษฐ จันศรี	กรรมการ
๑.๙ นางบัวรินทร์ พิณาศภัย	กรรมการ
๑.๑๐ ผู้ใหญ่บ้านทุกหมู่บ้าน	กรรมการ
๑.๑๑ สมาชิกสภาองค์การบริหารส่วนตำบลช่อผกาทุกคน	กรรมการ
๑.๑๒ นางกำไล สิริภูบาล	กรรมการ
๑.๑๓ นายจำเริญ มั่นพานิช	กรรมการ/เลขานุการ

มีหน้าที่ ให้คำปรึกษา แนะนำ กำกับดูแล สั่งการ สนับสนุน อำนวยความสะดวกในการดำเนินงานจัดการแข่งขัน ให้สำเร็จลุล่วงด้วยดี

## ๒. คณะกรรมการดำเนินจัดการแข่งขัน

๒.๑ นายสำรวย บ่อไทย	ประธานกรรมการ
๒.๒ นายชำนาญ สุภษิต	กรรมการ
๒.๓ นายทองดี ปะริโต	กรรมการ
๒.๔ นางสาวนันทพิภัทร บ่อไทย	กรรมการ
๒.๕ นางกำไล สิริภูบาล	กรรมการ
๒.๖ นายวันชัย รินทะ	กรรมการ
๒.๗ นายพิเชษฐ จันศรี	กรรมการ
๒.๘ นายวัฒนา วงศ์แท้	กรรมการ
๒.๙ นายปราโมทย์ พรหมบุบผา	กรรมการ
๒.๑๐ นายจำเริญ มั่นพานิช	กรรมการ
๒.๑๑ จำเอก อีรศักดิ์ กิตติอุดมพันธ์	กรรมการ
๒.๑๒ นางบัวรินทร์ พิณาศภัย	กรรมการ
๒.๑๓ ผู้ใหญ่บ้านทุกหมู่บ้าน	กรรมการ
๒.๑๔ สมาชิกสภาองค์การบริหารส่วนตำบลซ่อมผกาทุกคน	กรรมการ
๒.๑๕ นายประสิทธิ์ พุดสูงเนิน	กรรมการ/เลขานุการ
๒.๑๖ นางสาวณิรณัฐ คงสืบชาติ	กรรมการ/ผู้ช่วยเลขานุการ

**มีหน้าที่** ดำเนินการจัดการแข่งขันเพื่อให้บรรลุตามวัตถุประสงค์และเป้าหมายที่วางไว้คอยประสานงานช่วยเหลือ ร่วมมือแก้ไขปัญหาต่างๆ ให้เรียบร้อย

## ๓. คณะกรรมการฝ่ายอุทธรณ์และเทคนิค

๓.๑ นางบัวรินทร์ พิณาศภัย	ประธานกรรมการ
๓.๒ นายวันชัย รินทะ	กรรมการ
๓.๓ นายพิเชษฐ จันศรี	กรรมการ
๓.๔ นายวัฒนา วงศ์แท้	กรรมการ
๓.๕ นายปราโมทย์ พรหมบุบผา	กรรมการ
๓.๖ นายวิรัตน์ บรรดาศักดิ์	กรรมการ
๓.๗ นายชำนาญ สุภษิต	กรรมการ
๓.๘ นายทองดี ปะริโต	กรรมการ
๓.๙ นายอุดม ศรีโสภณ	กรรมการ
๓.๑๐ นายพัต เกิดช่อ	กรรมการ
๓.๑๑ นายมงคล จำเนียรกุล	กรรมการ
๓.๑๒ จำเอก อีรศักดิ์ กิตติอุดมพันธ์	กรรมการ/เลขานุการ

**มีหน้าที่** จัดเตรียมคณะกรรมการกีฬา กรีฑา พิจารณา วินิจฉัย ชี้ขาด ในการตัดสินปัญหา ที่เกิดขึ้นด้วยความยุติธรรม และงานอื่นๆ ตามที่ได้รับมอบหมาย

#### ๔. คณะกรรมการฝ่ายประชาสัมพันธ์และพิธีการ

๔.๑ นายวันชัย รินทะ	ประธานกรรมการ
๔.๒ นายประดิษฐ์ ไชยสงคราม	กรรมการ
๔.๓ นางกำไล สิริภูบาล	กรรมการ
๔.๔ นายประสิทธิ์ ละอองเอก	กรรมการ
๔.๕ นายธนิช สนโสม	กรรมการ
๔.๖ นายจำเริญ มั่นพานิช	กรรมการ
๔.๗ นางสาววีณัส ทองสลัด	กรรมการ
๔.๘ นายกรรินทร์ บ่อไทย	กรรมการ
๔.๙ นางสาวอลิสา สุขกล้า	กรรมการ
๔.๑๐ นายสุรศักดิ์ บุราณสุข	กรรมการ
๔.๑๑ นางอดิگانต์ เผ่าทรงพล	กรรมการ
๔.๑๒ นางสาวสาคร ทิพย์อักษร	กรรมการ
๔.๑๓ นางสาวโสธยา เล็กประโคน	กรรมการ/เลขานุการ

**มีหน้าที่** ควบคุมดูแลดำเนินการเกี่ยวกับพิธีการต่างๆ จัดพิธีกรในพิธีเปิด-ปิด การแข่งขัน ดำเนินการในพิธีเปิด-ปิด ให้เป็นไปตามขั้นตอน ประชาสัมพันธ์ทั่วไป และประกาศผลการแข่งขัน ประสานกับฝ่าย มอบรางวัลในการมอบถ้วยรางวัล เหรียญรางวัล ถ่ายภาพตลอดการแข่งขันกีฬา และงานอื่นๆ ตามที่ได้รับมอบหมาย

#### ๕. คณะกรรมการการเงินและงบประมาณ

๕.๑ นางกำไล สิริภูบาล	ประธานกรรมการ
๕.๒ นางนฤมล อดุลย์ศักดิ์	กรรมการ
๕.๓ นางสาวณิรนุช คงสืบชาติ	กรรมการ
๕.๔ นายสุรศักดิ์ บุราณสุข	กรรมการ
๕.๕ นางสาวพัชรมัย ศรีผดุง	กรรมการ/เลขานุการ

**มีหน้าที่** วางแผนการบริหารงบประมาณตามระเบียบที่เกี่ยวข้อง ดำเนินการเบิกจ่ายให้เป็นไปตาม ระเบียบของทางราชการ จัดซื้อจัดจ้างที่เกี่ยวข้องสำหรับการแข่งขันกีฬา จัดทำบัญชีให้สามารถตรวจสอบได้เบิก จ่ายเงินให้กับฝ่ายต่าง ๆ แนะนำให้คำปรึกษา ตลอดจนแก้ปัญหาอุปสรรคที่อาจเกิดขึ้นในการดำเนินงานเบิกจ่าย งบประมาณ และงานอื่นๆ ตามที่ได้รับมอบหมาย

#### ๖. คณะกรรมการฝ่ายปฏิคม

๖.๑ นายอรุณ ทรงแสงจันทร์	ประธานกรรมการ
๖.๒ นางสาวนันทพิภัทร บ่อไทย	กรรมการ
๖.๓ นางนิภาพร เผือกพันธ์	กรรมการ
๖.๔ นางจรรุวรรณ สาน้อยกุล	กรรมการ
๖.๕ คณะครู/นักเรียนโรงเรียนบ้านหัวสะพาน	กรรมการ

๖.๖ พนักงานส่วนตำบลและลูกจ้าง อบต.ช่อผกา ทุกคน กรรมการ

๖.๗ นางสาวพัชรมัย ศรีผดุง กรรมการ/เลขานุการ

**มีหน้าที่** ต้อนรับประธาน แขกผู้มีเกียรติในพิธีเปิด-ปิด บริการน้ำดื่ม ผ้าเย็น สำหรับประธานและแขกผู้มีเกียรติ จัดเตรียมอาหาร อาหารว่างและเครื่องดื่ม น้ำดื่ม-น้ำแข็ง ไว้บริการแก่คณะกรรมการตัดสินกีฬาและกรีฑาทุกสนามการแข่งขัน และจัดน้ำดื่มวางไว้เป็นจุดให้เพียงพอในสนามแข่งขันกีฬาและกรีฑา และงานอื่นๆ ตามที่ได้รับมอบหมาย

### ๗. คณะกรรมการควบคุมทีม

๗.๑ นางบัวรินทร์ พิณาศภัย ประธานกรรมการ

๗.๒ ผู้ใหญ่บ้าน ผู้ช่วยผู้ใหญ่บ้าน ทุกหมู่บ้าน กรรมการ

๗.๓ สมาชิกสภาองค์การบริหารส่วนตำบลช่อผกาทุกคน กรรมการ

๗.๔ สารวัตรกำนัน กรรมการ

๗.๕ ผู้จัดการทีม ทุกทีม กรรมการ

๗.๖ นางสาวนันทพิภัทร ป่อไทย กรรมการ /เลขานุการ

**มีหน้าที่** ดูแล ควบคุมกำกับติดตามทีมของตนเอง ให้สามารถดำเนินการแข่งขันได้ตามระยะเวลาในสูจิบัตรการแข่งขันกีฬา และงานอื่นๆ ตามที่ได้รับมอบหมาย

### ๘. คณะกรรมการฝ่ายพยาบาล

๘.๑ นางบวร เกสัชชะ ประธานกรรมการ

๘.๒ นายสรณ์สิริ สุขแสง กรรมการ

๘.๓ นางสาวพรเพ็ญ เพ็ญขันทา กรรมการ

๘.๔ นางสาวมิ่งขวัญ เมินดี กรรมการ

๘.๕ นางสาวเนตรนภา เขียวรัมย์ กรรมการ

๘.๖ นางสาวกนกวรรณ ปุลาธาน กรรมการ

๘.๗ นางสาวผกากรอง พันธุ์ไธสง กรรมการ/เลขานุการ

**มีหน้าที่** จัดเจ้าหน้าที่พยาบาล เวชภัณฑ์ ยา วัสดุ อุปกรณ์ และรักษาพยาบาลผู้ที่ได้รับบาดเจ็บจากการแข่งขันกีฬา และงานอื่นๆ ตามที่ได้รับมอบหมาย

### ๙. เจ้าหน้าที่รักษาความสงบและจราจร

๙.๑ นายชำนาญ สุภาชิต ประธานกรรมการ

๙.๒ เจ้าหน้าที่ตำรวจ สภ.ชานี กรรมการ

๙.๓ ผู้ใหญ่บ้านทุกหมู่บ้าน กรรมการ

๙.๔ สมาชิก อปพร. กรรมการ

๙.๕ นายสอิ่ง สุขสำราญ กรรมการ

๙.๖ จำเอก อีร์ศักดิ์ กิตติอุตมพันธ์ กรรมการ/เลขานุการ

**มีหน้าที่** อำนวยความสะดวกด้านการจราจร ทั้งเส้นทางเดินขบวนพาเหรด รักษาความสงบบริเวณสนามกีฬาตลอดการแข่งขัน และงานอื่นๆ ตามที่ได้รับมอบหมาย

**๑๐. คณะกรรมการควบคุมดูแลการจัดเตรียมสถานที่และสนามแข่งขัน**

๑๐.๑	นายกุลภัทร สุขสบาย	ประธานกรรมการ
๑๐.๒	นายทองดี ปะริโต	กรรมการ
๑๐.๓	นายประสิทธิ์ พุดสูงเนิน	กรรมการ
๑๐.๔	ผู้ใหญ่บ้าน ,สมาชิกสภา อบต.ทุกหมู่บ้าน	กรรมการ
๑๐.๕	พนักงานส่วนตำบล อบต.ช่อผกา ทุกคน	กรรมการ
๑๐.๖	คณะครูโรงเรียนบ้านหัวสะพาน	กรรมการ
๑๐.๗	นายอุดม ทวีศรี	กรรมการ/เลขานุการ

**มีหน้าที่** ควบคุมดูแล และอำนวยความสะดวก ตรวจสอบ ในการจัดเตรียมสถานที่สำหรับการแข่งขันกีฬา กองอำนวยการให้พร้อมก่อนการแข่งขันกีฬา และงานอื่นๆ ตามที่ได้รับมอบหมาย

**๑๑. คณะกรรมการฝ่ายจัดเตรียมถ้วยรางวัล /ฝ่ายจัดหาและสนับสนุนถ้วยรางวัล**

๑๑.๑	พระครูถาวรธรรมประยุต	ประธานกรรมการ
๑๑.๒	พระครูสารกิจจาภิรมย์	กรรมการ
๑๑.๓	พระครูวิจิตรธรรมวิฑูร	กรรมการ
๑๑.๔	นายวันชัย รินทะ	กรรมการ
๑๑.๕	นายปราโมทย์ พรหมบุบผา	กรรมการ
๑๑.๖	นายวัฒนา วงศ์แห่	กรรมการ
๑๑.๗	นายพิเชษฐ จันศรี	กรรมการ
๑๑.๘	นางบวร เกสัชชะ	กรรมการ
๑๑.๙	นายประสิทธิ์ ละอองเอก	กรรมการ
๑๑.๑๐	นางเมทินี มาลานนท์	กรรมการ
๑๑.๑๑	นางกำไล สิริภูบาล	กรรมการ
๑๑.๑๒	นางนฤมล อดุลย์ศักดิ์	กรรมการ/เลขานุการ

**มีหน้าที่** จัดเตรียมถ้วยรางวัล /รางวัล สำหรับนักกีฬา ตลอดจนกระบวนการจัดมอบถ้วยรางวัล/รางวัลให้กับนักกีฬา และงานอื่นๆ ตามที่ได้รับมอบหมาย

**๑๒. คณะกรรมการฝ่ายขบวนพาเหรดและกองเชียร์**

๑๒.๑	นายวันชัย รินทะ	ประธานกรรมการ
๑๒.๒	นายปราโมทย์ พรหมบุบผา	กรรมการ
๑๒.๓	นายวัฒนา วงศ์แห่	กรรมการ
๑๒.๔	นายพิเชษฐ จันศรี	กรรมการ
๑๒.๕	คณะครู ทุกโรงเรียน	กรรมการ
๑๒.๖	พนักงานส่วนตำบล อบต.ช่อผกา ทุกคน	กรรมการ
๑๒.๗	นายอนันตกรณ์ จันทน์พคุณ	กรรมการ
๑๒.๘	นายอุดม ทวีศรี	กรรมการ/เลขานุการ

**มีหน้าที่** จัดให้มีวงดุริยางค์นำขบวนพาเหรดนำหน้า ป้ายชื่องาน ขบวนธงชาติ จัดทำแผนผังลำดับ การเดินขบวนพาเหรดพร้อมข้อมูลรายละเอียดแต่ละขบวนพาเหรด จัดทำป้ายกำหนดจุดเริ่มต้น ณ โรงเรียน บ้านหัว สะพาน และป้ายในสนามพิธีเปิดการแข่งขันลำดับขบวนพาเหรด เส้นทางเดินจัดทำผังจุดยืน ของขบวนพาเหรด ในที่ เปิด - ปิด กำหนดจุดที่ตั้งกองเชียร์ตามความเหมาะสม และงานอื่น ๆ ตามที่ได้รับมอบหมาย

**๑๓. คณะกรรมการฝ่ายทะเบียนและรับรายงานตัวนักกีฬา**

๑๓.๑	นางเมทินี มาลานนท์	ประธานกรรมการ
๑๓.๒	นางพจนีย์ สุขสบาย	กรรมการ
๑๓.๓	นางสาวอรรวรรณ มะลิซ้อน	กรรมการ
๑๓.๔	นางอดิگانต์ เผ่าทรงพล	กรรมการ
๑๓.๕	นางสายฝน สารรัมย์	กรรมการ
๑๓.๖	นางสาวสาคร ทิพย์อักษร	กรรมการ
๑๓.๗	นางอมรรัตน์ ศรีผดุง	กรรมการ
๑๓.๘	นางสาวจิตติมา คะเรรัมย์	กรรมการ
๑๓.๙	นางสาววินัส ทองสลัด	กรรมการ
๑๓.๑๐	นางสาวอลิสสา สุขกล้า	กรรมการ
๑๓.๑๑	นายชัชฎุทธิ์ สันทนา	กรรมการ/เลขานุการ

**มีหน้าที่** รวบรวมทะเบียนนักกีฬาไว้เป็นหลักฐาน จัดทำแบบฟอร์มที่เกี่ยวข้องกับการแข่งขัน ทุกประเภท เรียกตัวนักกีฬา ตรวจสอบหลักฐาน และนำตัวนักกีฬาลงสนามแข่งขัน จัดนักกีฬาเข้าแข่งขันในรอบชิงชนะเลิศ รวมคะแนนผลการแข่งขันทุกชนิดกีฬาและกรีฑาที่แข่งขัน เพื่อมอบรางวัล และงานอื่นๆ ตามที่ได้รับมอบหมาย

**๑๔. คณะกรรมการฝ่ายจัดทำสูจิบัตร**

๑๔.๑	นายวันชัย รินทะ	ประธานกรรมการ
๑๔.๒	นายอำนาจ ชนะสุข	กรรมการ
๑๔.๓	นายอนันตกรณ์ จันทน์พคุณ	กรรมการ
๑๔.๔	จำเอก ธีรศักดิ์ กิตติอุดมพันธ์	กรรมการ
๑๔.๕	นายนนทวัฒน์ เนินกระโทก	กรรมการ
๑๔.๖	นายวุฒิศักดิ์ สายสกุล	กรรมการ
๑๔.๗	นางสาวอลิสสา สุขกล้า	กรรมการ/เลขานุการ

**มีหน้าที่** จัดทำสูจิบัตรการแข่งขันให้เป็นไปด้วยความเรียบร้อยตามวัน เวลา และประเภทการแข่งขัน มอบให้ฝ่ายต่างๆ และงานอื่น ๆ ตามที่ได้รับมอบหมาย

**๑๕. คณะกรรมการฝ่ายอุปกรณ์กีฬา**

๑๕.๑ นายอุดม ทวีศรี	ประธานกรรมการ
๑๕.๒ นายนนทวัฒน์ เนินกระโทก	กรรมการ
๑๕.๓ นายคงยุทธ นวงศ์	กรรมการ
๑๕.๔ นายนิพนธ์ หมั่นนีก	กรรมการ
๑๕.๕ จำเอก ชลิต พิมพชาติ	กรรมการ
๑๕.๖ นายกรรรินทร์ บ่อไทย	กรรมการ
๑๕.๗ นายนิรุตัน จำเนียรกุล	กรรมการ/เลขานุการ

**มีหน้าที่** จัดเตรียมและดูแลความพร้อมของอุปกรณ์กีฬาที่จะใช้ในการแข่งขันให้เพียงพอ และงานอื่นๆ ตามที่ได้รับมอบหมาย

**๑๖. คณะกรรมการฝ่ายจัดเตรียมการแข่งฟิธีเปิดการแข่งขันกีฬา**

๑๖.๑ นางบวร เกสัชชะ	ประธานกรรมการ
๑๖.๒ นายอรุณ ทรงแสงจันทร์	กรรมการ
๑๖.๓ นางเมทินี มาลานนท์	กรรมการ
๑๖.๔ นายทองดี ประริโต	กรรมการ
๑๖.๕ คณะครูโรงเรียนบ้านหัวสะพาน	กรรมการ
๑๖.๖ นายไย อุดมพล	กรรมการ
๑๖.๗ นายเสน่ห์ พันธุ์ไธสง	กรรมการ
๑๖.๘ นายอุดม ศรีโสภณ	กรรมการ/เลขานุการ

**มีหน้าที่** จัดเตรียมการแข่งฟิธีเปิดการแข่งขันกีฬา ฝึกซ้อมและจัดหาบุคลากรมาแสดงในพิธีเปิดการแข่งขันกีฬา

**๑๗. คณะกรรมการฝ่ายตัดสินขบวนพาเหรดและกองเชียร์**

๑๗.๑ นางบวร เกสัชชะ	ประธานกรรมการ
๑๗.๒ นางสาวพรเพ็ญ เพ็ชรันทา	กรรมการ
๑๗.๓ นายสรณ์สิริ สุขแสง	กรรมการ
๑๗.๔ นางนฤมล อุดมย์ศักดิ์	กรรมการ/เลขานุการ

**มีหน้าที่** จัดให้มีการประกวดขบวนพาเหรดและกองเชียร์ กำหนดเกณฑ์การประกวดกองเชียร์ และตัดสินการประกวดกองเชียร์

**๑๘. คณะกรรมการฝ่ายประเมินผล**

๑๘.๑ นางกำไล สิริภูบาล	ประธานกรรมการ
๑๘.๒ นายจำเริญ มั่นพานิช	กรรมการ
๑๘.๓ นางสาวอลิสสา สุขกล้า	กรรมการ
๑๘.๔ นายชัชฎุทธิ์ สันทนา	กรรมการ
๑๘.๕ นางบัวหลั่น ตาชูชาติ	กรรมการ



- ๑๘.๖ นางสาวสาคร ทิพย์อักษร กรรมการ  
๑๘.๗ นางสาวณิรณช คงสืบชาติ กรรมการ/เลขานุการ  
มีหน้าที่ สรุปรายงานผลการดำเนินงานจัดการแข่งขันกีฬาให้ผู้บริหารทราบ

๑๙. กรรมการตัดสินกีฬา กรีฑา นักเรียน เยาวชน และประชาชน

๑๙.๑ กรรมการตัดสินฟุตบอล/ฟุตซอล

๑๙.๑.๑ ระดับนักเรียน/อนุบาลแบบผสม ๗ คน (ชาย ๔ หญิง ๓)

- |                            |         |
|----------------------------|---------|
| ๑) นายชัยวัฒน์ ปิลวาสน์    | หัวหน้า |
| ๒) นายนพวงศ์ ระวีวัฒน์     | ผู้ช่วย |
| ๓) นายนนทวัฒน์ เนินกระโทก  | ผู้ช่วย |
| ๔) นายเอกวัฒน์ พาดฤทธิ์    | ผู้ช่วย |
| ๕) นายวุฒิศักดิ์ สายสกุล   | ผู้ช่วย |
| ๖) นายอำนาจ ชนะสุข         | ผู้ช่วย |
| ๗) นายอนันตกรณ์ จันทน์พคุณ | ผู้ช่วย |

๑๙.๑.๒ ระดับนักเรียน/ประถมศึกษาปีที่ ๑ - ๓

- |                            |         |
|----------------------------|---------|
| ๑) นายชัยวัฒน์ ปิลวาสน์    | หัวหน้า |
| ๒) นายนพวงศ์ ระวีวัฒน์     | ผู้ช่วย |
| ๓) นายนนทวัฒน์ เนินกระโทก  | ผู้ช่วย |
| ๔) นายเอกวัฒน์ พาดฤทธิ์    | ผู้ช่วย |
| ๕) นายวุฒิศักดิ์ สายสกุล   | ผู้ช่วย |
| ๖) นายอำนาจ ชนะสุข         | ผู้ช่วย |
| ๗) นายอนันตกรณ์ จันทน์พคุณ | ผู้ช่วย |

๑๙.๑.๓ ระดับนักเรียน/ประถมศึกษาปีที่ ๔ - ๖

- |                            |         |
|----------------------------|---------|
| ๑) นายชัยวัฒน์ ปิลวาสน์    | หัวหน้า |
| ๒) นายนพวงศ์ ระวีวัฒน์     | ผู้ช่วย |
| ๓) นายนนทวัฒน์ เนินกระโทก  | ผู้ช่วย |
| ๔) นายเอกวัฒน์ พาดฤทธิ์    | ผู้ช่วย |
| ๕) นายวุฒิศักดิ์ สายสกุล   | ผู้ช่วย |
| ๖) นายอำนาจ ชนะสุข         | ผู้ช่วย |
| ๗) นายอนันตกรณ์ จันทน์พคุณ | ผู้ช่วย |

๑๙.๑.๔ ระดับมัธยม

- |                                   |         |
|-----------------------------------|---------|
| ๑) จำเอก ธีรศักดิ์ กิตติอุดมพันธ์ | หัวหน้า |
| ๒) นายอนันตกรณ์ จันทน์พคุณ        | ผู้ช่วย |
| ๓) นายวุฒิศักดิ์ สายสกุล          | ผู้ช่วย |
| ๔) นายนิพนธ์ หมั่นนีก             | ผู้ช่วย |
| ๕) นายคมสันต์ นรัฐกิจ             | ผู้ช่วย |
| ๖) นายคงยุทธ นวงศ์                | ผู้ช่วย |
| ๗) นายนนทกร บ่อไทย                | ผู้ช่วย |
| ๘) นายสายฝน ธรรมสาร               | ผู้ช่วย |

**๑๙.๑.๕ ระดับเยาวชน และประชาชน**

- ๑) คณะกรรมการตัดสินกีฬา (กลาง)

**๑๙.๒ กรรมการตัดสินเซปักตะกร้อ**

**๑๙.๒.๑ ระดับนักเรียน**

- ๑) นายวิชัย แพร่งสุวรรณ หัวหน้า  
๒) นายกุลยภัทร สุขสบาย ผู้ช่วย  
๓) นายนนทวัฒน์ เนินกระโทก ผู้ช่วย

**๑๙.๒.๒ ระดับเยาวชน และประชาชน**

- ๑) นายธนิช สนิโสมน หัวหน้า  
๒) นายเสงี่ยม จันทร์น้อย ผู้ช่วย  
๓) นายแพง นาแก้ว ผู้ช่วย

**๑๙.๓ กรรมการตัดสินวอลเลย์บอล**

**๑๙.๓.๑ ระดับนักเรียน/ประถม/มัธยม**

- ๑) นายสมภาร ผ่องราศรี หัวหน้า  
๒) คณะกรรมการตัดสินกีฬา (กลาง)  
๓) นายธรรมการ พรประชาธรรม ผู้ช่วย  
๔) นางกมลฉัตร มณีศรี ผู้ช่วย  
๕) นางสาวสุพัตรา อินทสุข ผู้ช่วย  
๖) นางอมรรัตน์ ศรีผดุง ผู้ช่วย  
๗) นางสาวฝน สารรัมย์ ผู้ช่วย

**๑๙.๓.๒ ระดับเยาวชน และประชาชนชาย**

- ๑) จำเอก อีรศักดิ์ กิตติอุดมพันธ์ หัวหน้า  
๒) คณะกรรมการตัดสินกีฬา (กลาง)  
๓) นายคมสันต์ นรัฐกิจ ผู้ช่วย  
๔) นายนิพนธ์ หมั่นนีก ผู้ช่วย  
๕) จำเอก ชลิต พิมพาชาติ ผู้ช่วย  
๖) นายแพง นาแก้ว ผู้ช่วย  
๗) นายกริรินทร์ บ่อไทย ผู้ช่วย  
๘) นายวินิธรณ์ ชัยธนาวิดิษฐ์ ผู้ช่วย  
๙) นายสายฝน ธรรมสาร ผู้ช่วย

**๑๙.๓.๓ ระดับเยาวชน และประชาชนหญิง**

- ๑) นายสุรศักดิ์ บุราณสุข หัวหน้า  
๒) คณะกรรมการตัดสินกีฬา (กลาง)  
๓) นางบัวหลั่น ตาชูชาติ ผู้ช่วย  
๔) นางอดิگانต์ เผ่าทรงพล ผู้ช่วย  
๕) นางอมรรัตน์ ศรีผดุง ผู้ช่วย  
๖) นางสาวสาคร ทิพย์อักษร ผู้ช่วย  
๗) นางสาวฝน สารรัมย์ ผู้ช่วย  
๘) นางเดือนจิตต์ แสนกูรัง ผู้ช่วย

- ๙) นางสาวจิรประภา ทวีศรี ผู้ช่วย
- ๑๐) นางสาวอานงค์ ศรีโสภณ ผู้ช่วย

**๑๙.๔ กรรมการตัดสินเทเบิลเทนนิส**

- ๑) นายธรรมการ พรประชาธรรม หัวหน้า
- ๒) นายวสันต์ โมหังหว่า ผู้ช่วย
- ๓) นางธนกร อุบลติลวงค์ ผู้ช่วย
- ๔) นางสาวอัญชลี จันลา ผู้ช่วย

**๑๙.๕ กรรมการตัดสินเปตอง**

**๑๙.๕.๑ ระดับประถมศึกษาปีที่ ๑ - ๓**

- ๑) นางสาวชัชฎาภรณ์ บัวโฮม หัวหน้า
- ๒) นางพจนีย์ สุขสบาย ผู้ช่วย
- ๓) นางสาวลลดา พันธุ์ไธสง ผู้ช่วย
- ๔) นางสาวพรนภา มิ่งคำ ผู้ช่วย
- ๕) นางนันทนา พลดอน ผู้ช่วย

**๑๙.๕.๒ ระดับนักเรียน**

- ๑) นางสาวชัชฎาภรณ์ บัวโฮม หัวหน้า
- ๒) นางพจนีย์ สุขสบาย ผู้ช่วย
- ๓) นางสาวลลดา พันธุ์ไธสง ผู้ช่วย
- ๔) นางสาวพรนภา มิ่งคำ ผู้ช่วย
- ๕) นางนันทนา พลดอน ผู้ช่วย

**๑๙.๕.๓ ระดับเยาวชน และประชาชน**

- ๑) นายอุดม ทวีศรี หัวหน้า
- ๒) นายแพง นาแก้ว ผู้ช่วย
- ๓) นายคงยุทธ นวงศ์ ผู้ช่วย
- ๔) นายสนั่น ฉิมงาม ผู้ช่วย
- ๕) นายสมหมาย อินสำราญ ผู้ช่วย

**๑๙.๖ กรรมการตัดสินกรีฑา**

**๑๙.๖.๑ กรรมการรับ และส่งตัวนักกรีฑา**

- ๑) นางสมภาร ผ่องราศรี หัวหน้า
- ๒) นางนิภาพร เผือกพันธ์ ผู้ช่วย
- ๓) นางสาวฐิติมา นานอก ผู้ช่วย
- ๔) นายนพวงศ์ ระวีวัฒน์ ผู้ช่วย
- ๕) นางสาวจิรัชยา เจริญวงศ์ ผู้ช่วย
- ๖) นางสาวนรินทร์รัตน์ เย็นจิต ผู้ช่วย

**๑๙.๖.๒ กรรมการจับสลาก และติดเบอร์**

- ๑) นางจารุวรรณ สาน้อยกุล หัวหน้า
- ๒) นางสาวอัญชลี จันลา ผู้ช่วย

- |                           |         |
|---------------------------|---------|
| ๓) นางสาวสุรีฉาย ลุนวงศ์  | ผู้ช่วย |
| ๔) นางสาวสุพิศตรา อินทสุข | ผู้ช่วย |
| ๕) นางสาวสุนิสา ยิ่งงาม   | ผู้ช่วย |
| ๖) นายอรุณ ทรงแสงจันทร์   | ผู้ช่วย |
| ๗) นางบัวหลั่น ตาชูชาติ   | ผู้ช่วย |
| ๘) นางอดิگانต์ เผ่าทรงพล  | ผู้ช่วย |
| ๙) นางสาวฝน สารรัมย์      | ผู้ช่วย |
| ๑๐) นายศรีทัศน์ ปุนเสน    | ผู้ช่วย |
| ๑๑) นางสาวพรนภา มิ่งคำ    | ผู้ช่วย |
| ๑๒) นางอมรรัตน์ ศรีผดุง   | ผู้ช่วย |

**๑๙.๖.๓ กรรมการปล่อยตัวนักกีฬา**

- |                            |         |
|----------------------------|---------|
| ๑) นายชัยวัฒน์ ปิลวาสน์    | หัวหน้า |
| ๒) นายอนันตกรณ์ จันทน์พคุณ | ผู้ช่วย |
| ๓) นายชัชฎาธิ์ สันทนา      | ผู้ช่วย |
| ๔) นายประสิทธิ์ พุดสูงเนิน | ผู้ช่วย |

**๑๙.๖.๔ กรรมการกำกับคู่**

- |                            |         |
|----------------------------|---------|
| ๑) นายวิชัย แพร่งสุวรรณ    | หัวหน้า |
| ๒) นายปัญญา ทศกระโทก       | ผู้ช่วย |
| ๓) นายธนิก สนโสม           | ผู้ช่วย |
| ๔) นายนิพนธ์ หมั่นนีก      | ผู้ช่วย |
| ๕) นายคมสันต์ นริฐกิจ      | ผู้ช่วย |
| ๖) จำเอก ชลิต พิมพาชาติ    | ผู้ช่วย |
| ๗) นายคมสัน สุขหนองไปร่ง   | ผู้ช่วย |
| ๘) นายภัทรชัย พึ่งตน       | ผู้ช่วย |
| ๙) นายนิรุจน์ จำเนียรกุล   | ผู้ช่วย |
| ๑๐) นายคงยุทธ นวงศ์        | ผู้ช่วย |
| ๑๑) นางสาวจิระประภา ทวีศรี | ผู้ช่วย |
| ๑๒) นายนนทกร บ่อไทย        | ผู้ช่วย |

**๑๙.๖.๕ กรรมการกำกับเส้นชัย**

- |                              |         |
|------------------------------|---------|
| ๑) นางสาวอนุสรรา สุขกล้า     | หัวหน้า |
| ๒) นางสาวรวงคณา สุดตาชาติ    | ผู้ช่วย |
| ๓) นางวรรณวิไล แท้มศรี       | ผู้ช่วย |
| ๔) นางสาวสุภมาส ร่วมชาติ     | ผู้ช่วย |
| ๕) นางสาวอรรวรรณ มะลิซ้อน    | ผู้ช่วย |
| ๖) นางนันทนา พลดอน           | ผู้ช่วย |
| ๗) นางสาววินัส ทองสลัด       | ผู้ช่วย |
| ๘) นายวินิธรณ์ ชัยธนาวินิทย์ | ผู้ช่วย |

**๑๙.๖.๖ กรรมการแจ้งผลการแข่งขัน และประชาสัมพันธ์**

- |                           |         |
|---------------------------|---------|
| ๑) นายวันชัย รินทะ        | หัวหน้า |
| ๒) นายประดิษฐ์ ไชยสงคราม  | ผู้ช่วย |
| ๓) นายสุรศักดิ์ บุราณสุข  | ผู้ช่วย |
| ๔) นางสาวโสรยา เล็กประโคน | ผู้ช่วย |

**๑๙.๖.๗ กรรมการฝ่ายทะเบียน และบันทึกผลการแข่งขัน**

- |                               |         |
|-------------------------------|---------|
| ๑) นายจำเริญ มั่นพานิช        | หัวหน้า |
| ๒) นางสาวรุ่งทิพย์ จำเนียรกุล | ผู้ช่วย |
| ๓) นางอติกานต์ เผ่าทรงพล      | ผู้ช่วย |
| ๔) นางบัวหลั่น ตาชูชาติ       | ผู้ช่วย |
| ๕) นางสาวอลิสสา สุขกล้า       | ผู้ช่วย |
| ๖) นางสาวสาคร ทิพย์อักษร      | ผู้ช่วย |

**๑๙.๖.๘ กรรมการมอบรางวัล**

- |                              |         |
|------------------------------|---------|
| ๑) นางนฤมล อุดลย์ศักดิ์      | หัวหน้า |
| ๒) นางสาวณิรนุช คงสืบชาติ    | ผู้ช่วย |
| ๓) นางสาวพัชรมัย ศรีผดุง     | ผู้ช่วย |
| ๔) นางสาวสุกมาส ร่วมชาติ     | ผู้ช่วย |
| ๕) นางสาวอลิสสา สุขกล้า      | ผู้ช่วย |
| ๖) นางอติกานต์ เผ่าทรงพล     | ผู้ช่วย |
| ๗) นางสาวพัชรี แก้วคำหอม     | ผู้ช่วย |
| ๘) นายวินิธรณ์ ชัยธนาวิณิชย์ | ผู้ช่วย |

**๑๙.๗ กรรมการจัดการแข่งขันมินิมาราธอน (๕ กิโลเมตร)**

**๑๙.๗.๑ กรรมการลงทะเบียน**

- |                          |         |
|--------------------------|---------|
| ๑) นายชำนาญ สุภาชิต      | หัวหน้า |
| ๒) นายอุดม ศรีโสภณ       | ผู้ช่วย |
| ๓) นายทองดี ปะริโต       | ผู้ช่วย |
| ๔) นายกริรินทร์ บ่อไทย   | ผู้ช่วย |
| ๕) นายนนทกร บ่อไทย       | ผู้ช่วย |
| ๖) นางสาวสาคร ทิพย์อักษร | ผู้ช่วย |

**๑๙.๗.๒ กรรมการปล่อยตัว**

- |                             |         |
|-----------------------------|---------|
| ๑) นายชัยวัฒน์ ปิลวาสน์     | หัวหน้า |
| ๒) นายอนันตกรณ์ จันทร์นพคุณ | ผู้ช่วย |

**๑๙.๗.๓ กรรมการควบคุมการแข่งขันตลอดเส้นทาง**

- |                           |         |
|---------------------------|---------|
| ๑) นายชำนาญ สุภาชิต       | หัวหน้า |
| ๒) นายพัต เกิดช่อ         | ผู้ช่วย |
| ๓) นายนนทวัฒน์ เนินกระโทก | ผู้ช่วย |
| ๔) นายอุดม ทวีศรี         | ผู้ช่วย |
| ๕) นายนิพนธ์ หมั่นนีก     | ผู้ช่วย |

- |                              |         |
|------------------------------|---------|
| ๕) นายมานพ จันทน์พคุณ        | ผู้ช่วย |
| ๖) นายสวัสดิ์ ชินรัมย์       | ผู้ช่วย |
| ๗) นายมงคล จำเนียรกุล        | ผู้ช่วย |
| ๘) นายสุระ ภาชนะโน           | ผู้ช่วย |
| ๙) นายคมสัน สุขหนองโป่ง      | ผู้ช่วย |
| ๑๐) นายปรีชา อยู่สินธุ์      | ผู้ช่วย |
| ๑๑) นายประสิทธิ์ ตอนโพธิ์ศรี | ผู้ช่วย |
| ๑๒) นายสนั่น นิมงาม          | ผู้ช่วย |
| ๑๓) นายนรภัทร ก้อนทองไทย     | ผู้ช่วย |

**๑๙.๗.๔ กรรมการกำกับเส้นชัย**

- |                                    |         |
|------------------------------------|---------|
| ๑) จำเอก อีร์ศักดิ์ กิตติอุดมพันธ์ | หัวหน้า |
| ๒) นายสุรศักดิ์ บุราณสุข           | ผู้ช่วย |
| ๓) นางสาววีณัส ทองสลัด             | ผู้ช่วย |
| ๓) นางสาวอลิสสา สุขกล้า            | ผู้ช่วย |
| ๔) นางสาวสุภมาส ร่วมชาติ           | ผู้ช่วย |
| ๕) นางสาวณิรนุช คงสีบชาติ          | ผู้ช่วย |
| ๖) นางสาวโสธยา เล็กประโคน          | ผู้ช่วย |
| ๗) นายชัชฎาธิ์ สันทนา              | ผู้ช่วย |
| ๘) นางสาวพัชรี แก้วคำหอม           | ผู้ช่วย |
| ๙) นางอมรรัตน์ ศรีผดุง             | ผู้ช่วย |
| ๑๐) จำเอก ชลิต พิมพาชาติ           | ผู้ช่วย |
| ๑๑) นางอดิگانต์ เผ่าทรงพล          | ผู้ช่วย |
| ๑๒) นายคมสันต์ นริฐกิจ             | ผู้ช่วย |
| ๑๓) นายวินิธรณ์ ชัยธนาวินิทย์      | ผู้ช่วย |
| ๑๔) นางสาวอานาง ศรีโสภณ            | ผู้ช่วย |
| ๑๕) นางสาวฝน สารรัมย์              | ผู้ช่วย |
| ๑๖) นางเดือนจิตต์ แสนกรุง          | ผู้ช่วย |
| ๑๗) นางสาวจิรประภา ทวีศรี          | ผู้ช่วย |

ให้ผู้ที่ได้รับการแต่งตั้งปฏิบัติหน้าที่ตามที่ได้รับมอบหมายอย่างเต็มกำลังความสามารถ บริสุทธิ์ ยุติธรรม เพื่อให้บรรลุตามวัตถุประสงค์ที่ตั้งไว้ และเกิดผลดีแก่ทางราชการต่อไป

ทั้งนี้ ตั้งแต่บัดนี้เป็นต้นไป

สั่ง ณ วันที่ ๑ พฤศจิกายน พ.ศ. ๒๕๖๖



(นายสำรวย บ่อไทย)

นายกองค์การบริหารส่วนตำบลช่อผกา

## กำหนดการ

พิธีเปิดการแข่งขันกีฬาต้านยาเสพติด (ช่อผกาเกมส์) ครั้งที่ ๒๒

ประจำปีงบประมาณ พ.ศ. ๒๕๖๗

วันที่ ๑๕ พฤศจิกายน ๒๕๖๖

ณ สนามกีฬาโรงเรียนบ้านหัวสะพาน ตำบลช่อผกา อำเภอขำนิ จังหวัดบุรีรัมย์

- 
- เวลา ๐๘.๐๐ น. - เจ้าหน้าที่ ผู้ควบคุมทีม นักกีฬา และผู้ร่วมขบวนพาเหรด ตั้งขบวนพาเหรด ณ บริเวณโรงพยาบาลส่งเสริมสุขภาพตำบลบ้านหนองตาเปล่ง หมู่ที่ ๖ ตำบลช่อผกา อำเภอขำนิ จังหวัดบุรีรัมย์
- เวลา ๐๙.๒๐ น. - วงดุริยางค์นำขบวนพาเหรดเคลื่อนขบวนไปที่สนามกีฬาโรงเรียนบ้านหัวสะพาน
- เวลา ๐๙.๓๐ น. - ประธานจัดการแข่งขัน คณะกรรมการอำนวยการ คณะกรรมการจัดการแข่งขัน และแขกผู้มีเกียรติพร้อมกัน ณ กองอำนวยการ
- เวลา ๑๐.๐๐ น. - ประธานในพิธีเดินทางมาถึงกองอำนวยการ บรรเลงเพลงมหาฤกษ์
- ประธานจัดการแข่งขัน เชิญประธานในพิธีพักที่รับรอง
  - พิธีกรเชิญประธานเข้าประจำแท่นรับคำกล่าวรายงาน
  - วงดุริยางค์นำขบวนพาเหรดเข้าสู่สนามกีฬา (ผ่านหน้าประธานทำพิธีเคารพประธาน)
  - ขบวนพาเหรดตั้งแถวหน้ากองอำนวยการตามลำดับ
  - เมื่อขบวนพาเหรดตั้งแถวเรียบร้อยแล้ว พิธีกรประกาศ “ต่อไปนี่จะเป็นการเชิญ ธงชาติ ขึ้นสู่ยอดเสา (ขบวนพาเหรดหันหน้าไปทางเสาธง) (วงดุริยางค์บรรเลงเพลงชาติ) และ สวดมนต์ไหว้พระ
  - เชิญธงสีขึ้นสู่ยอดเสา (วงดุริยางค์บรรเลงเพลงกราวกีฬา)
  - ประธานจัดการแข่งขัน คณะกรรมการอำนวยการ และคณะกรรมการจัดการแข่งขัน ตั้งแถวหน้ากองอำนวยการ
  - ประธานจัดการแข่งขัน (นายองค์การบริหารส่วนตำบลช่อผกา) กล่าวรายงานต่อประธานพิธี
  - ประธานในพิธีกล่าวเปิดการแข่งขันกีฬา
  - พิธีกรสั่งเคารพประธาน วงดุริยางค์บรรเลงเพลงมหาฤกษ์ ต่อด้วยลั่นฆ้องชัย ๑ ครั้ง
  - พิธีกรเชิญประธานในพิธี เข้าสู่ที่รับรอง
  - ประธานจัดการแข่งขัน เดินนำแถวคณะกรรมการอำนวยการ และคณะกรรมการจัดการแข่งขันออกจากสนาม
  - นักกีฬาผู้เชิญคบเพลิงวิ่งเข้าสู่สนาม
  - พิธีกรอ่านประวัตินักกีฬาผู้เชิญคบเพลิง (เริ่มอ่านช่วงที่นักกีฬาผู้เชิญคบเพลิงวิ่งเข้าสู่สนาม)

- พิธีกรเชิญนักกีฬาอาวุโสประจำที่และเชิญเจ้าหน้าที่ผู้ถือธงประจำทีมทุกทีมตั้งแถวเป็นรูปครึ่งวงกลมที่หน้าแท่นกล่าวคำปฏิญาณตน
  - พิธีกรอ่านประวัตินักกีฬาอาวุโส
  - นักกีฬาอาวุโสใช้มือขวาจับชายธงไว้ข้างหน้า แล้วนำนักกีฬากล่าวคำปฏิญาณตน
  - พิธีกรเชิญนักกีฬาอาวุโสและเจ้าหน้าที่ผู้ถือธงประจำทีมกลับเข้าประจำที่
  - วงดุริยางค์บรรเลงเพลงนำขบวนพาเหรดเคลื่อนออกจากสนามเข้าสู่อัฒจันทร์
  - การแสดงพิธีเปิดการแข่งขันกีฬาต้านยาเสพติด (ช่อผกาเกมส์) ครั้งที่ ๒๒ ประจำปีงบประมาณ พ.ศ. ๒๕๖๗
  - ชุดการแสดง “สาวเหล่าร่วมบุญอีสานตำบลช่อผกา” ผู้ร่วมการแสดงทั้งหมดจำนวน ๑๑๓ คน จากสมาชิกชมรมอาสาสมัครสาธารณสุขประจำหมู่บ้านและตัวแทน
- เวลา ๑๒.๐๐ น. - เสร็จพิธีเปิด
- เวลา ๑๓.๐๐ น. - แขกผู้มีเกียรติร่วมชมการแข่งขันฟุตบอล ระดับเยาวชน/ประชาชน ชาย ผู้ชนะเลิศที่ ๑ พบกับ ผู้แพ้ที่ ๒

**หมายเหตุ** กำหนดการอาจมีการเปลี่ยนแปลงได้ตามความเหมาะสม



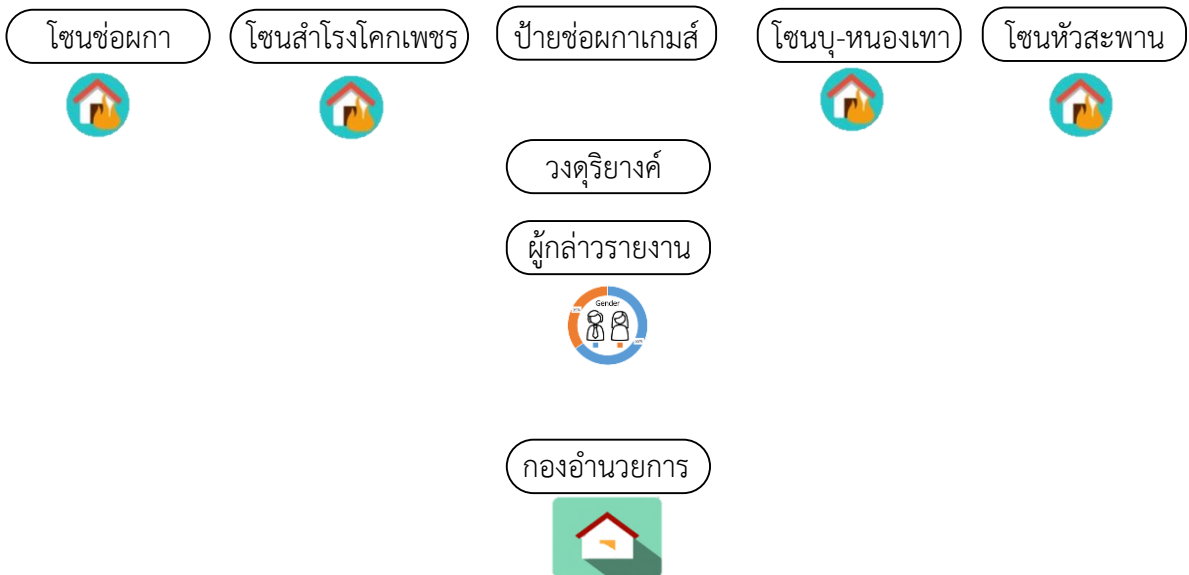
แผนผังการจัดขบวนพาเหรดกีฬาตำบลช่อผกา  
ตั้งขบวน ณ บริเวณโรงพยาบาลส่งเสริมสุขภาพตำบลบ้านหนองตาปลั่ง หมู่ที่ ๖ บ้านหัวสะพาน  
ในวันที่ ๑๕ พฤศจิกายน ๒๕๖๖

๑. เริ่มเคลื่อน เวลา ๐๘.๐๐ น.

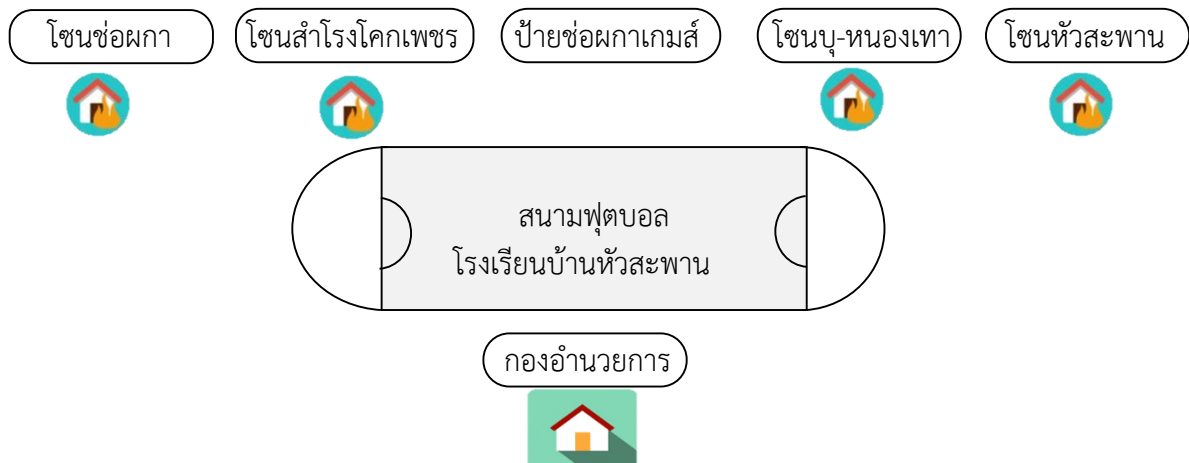
๒. ลำดับขบวน ดังนี้

- |                            |                     |
|----------------------------|---------------------|
| ๒.๑ วงดุริยางค์            | ๒.๕ โซนบุ-หนองเทา   |
| ๒.๒ ป้ายชื่อ “ช่อผกาเกมส์” | ๒.๖ โซนสำโรงโคกเพชร |
| ๒.๓ ธงทิว                  | ๒.๗ โซนช่อผกา       |
| ๒.๔ โซนหัวสะพาน            |                     |

๓. แผนผังขบวนพาเหรดหน้ากองอำนวยการ



๔. แผนผังการจัดอัตรจรรย์



การแข่งขันกีฬาต้านยาเสพติด (ข้อผูกเกมส์) ครั้งที่ ๒๒

ประจำปีงบประมาณ พ.ศ. ๒๕๖๗

ระหว่างวันที่ ๑๓ - ๑๗ พฤศจิกายน ๒๕๖๖

ณ สนามกีฬาโรงเรียนบ้านหัวสะพาน

๑. ทีมที่เข้าแข่งขัน ๔ ทีม ได้แก่

๑.๑ โรงเรียนบ้านสำโรงโคกเพชร (บ้านโคกเพชร หมู่ที่ ๑, บ้านโคกสำโรง หมู่ที่ ๒ และบ้านหนองบัวหลวง หมู่ที่ ๑๒)

๑.๒ โรงเรียนบ้านหัวสะพาน (บ้านหัวสะพาน หมู่ที่ ๔, บ้านหนองตาเปล่ง หมู่ที่ ๖, บ้านเทพอรุณ หมู่ที่ ๑๑ และบ้านปราสาทเทพสถิตย์ หมู่ที่ ๑๓)

๑.๓ โรงเรียนบ้านช่อผกา (บ้านหนองเสม็ดน้อย หมู่ที่ ๓, บ้านโคกกระทาด หมู่ที่ ๕ และบ้าน ช่อผกา หมู่ที่ ๗)

๑.๔ โรงเรียนบ้านบุหนองเทา (บ้านหนองเทา หมู่ที่ ๘, บ้านบุ หมู่ที่ ๙ และบ้านโคกตาแก้ว หมู่ที่ ๑๐)

๒. นักกีฬาที่เข้าร่วมการแข่งขัน ดังนี้

๒.๑ นักเรียนระดับชั้นอนุบาล

๒.๒ นักเรียนระดับชั้นประถมศึกษา

๒.๓ นักเรียนระดับชั้นมัธยมศึกษาตอนต้น

๒.๔ ระดับเยาวชน และประชาชน

๓. ประเภทกีฬาที่จัดให้มีการแข่งขัน

๓.๑ กีฬา

๓.๒ กรีฑา

๔. ชนิดกีฬาที่จัดให้มีการแข่งขัน ดังนี้

๔.๑ ระดับอนุบาลแบบผสม (ชายและหญิง)

ฟุตบอล ๗ คน (ชาย ๔ คน และ หญิง ๓ คน)

๔.๒ ระดับประถมศึกษา ป.๑ - ป.๓ แบบผสม (ชายและหญิง)

ฟุตบอล ๗ คน (ชาย ๔ คน และ หญิง ๓ คน)

๔.๓ ระดับประถมศึกษาชาย ป.๑ - ป.๓

เปตอง (ทีมละ ๓ คน)

๔.๔ ระดับประถมศึกษาหญิง ป.๑ - ป.๓

เปตอง (ทีมละ ๓ คน)

๔.๕ ระดับประถมศึกษาชาย ป.๔ - ป.๖

๑) ฟุตบอล

๔) เซปักตะกร้อ

๒) ฟุตซอล

๕) เปตอง (ทีมละ ๓ คน)

๓) วอลเลย์บอล

๖) เทเบิลเทนนิส (เดี่ยว)

๔.๖ ระดับประถมศึกษาหญิง ป.๔ - ป.๖

๑) วอลเลย์บอล

๓) เทเบิลเทนนิส (เดี่ยว)

๒) เซปักตะกร้อ

๔) เปตอง (ทีมละ ๓ คน)

**๔.๗ ระดับมัธยมตอนต้นชาย**

- ๑) ฟุตบอล                      ๔) เซปักตะกร้อ  
๒) ฟุตซอล                      ๕) เปตอง (ทีมละ ๓ คน)  
๓) วอลเลย์บอล                ๖) เทเบิลเทนนิส (เดี่ยว)

**๔.๘ ระดับมัธยมตอนต้นหญิง**

- ๑) วอลเลย์บอล                ๓) เทเบิลเทนนิส (เดี่ยว)  
๒) เซปักตะกร้อ              ๔) เปตอง (ทีมละ ๓ คน)

**๔.๙ ระดับเยาวชน และประชาชนชาย**

- ๑) ฟุตบอล                      ๓) เซปักตะกร้อ  
๒) วอลเลย์บอล                ๔) เปตอง (ทีมละ ๓ คน)

**๔.๑๐ ระดับเยาวชน และประชาชนหญิง**

- ๑) ฟุตบอล                      ๓) เปตอง (ทีมละ ๓ คน)  
๒) วอลเลย์บอล

**๕. ชนิดกีฬาที่จัดให้มีการแข่งขันดังนี้**

**๕.๑ ประเภทมินิมาราธอน ระยะ ๕ กิโลเมตร**

วันที่ ๑๗ พฤศจิกายน ๒๕๖๖

ปล่อยตัว : เวลา ๐๗.๐๐ น. ณ .....

ถึงเส้นชัย : ประตูทางเข้าโรงเรียนบ้านหัวสะพาน

ลำดับที่	รายการแข่งขัน	ผลการแข่งขัน		
		ที่ ๑ เหรียญทอง	ที่ ๒ เหรียญเงิน	ที่ ๓ เหรียญทองแดง
๑	วิ่งมินิมาราธอน ประถมศึกษาชาย			
๒	วิ่งมินิมาราธอน ประถมศึกษาหญิง			
๓	วิ่งมินิมาราธอน มัธยมศึกษาชาย			
๔	วิ่งมินิมาราธอน มัธยมศึกษาหญิง			
๕	วิ่งมินิมาราธอน เยาวชน และประชาชนชาย			
๖	วิ่งมินิมาราธอน เยาวชน และประชาชนหญิง			

๕.๒ ประเภทคู่

วันที่ ๑๗ พฤศจิกายน ๒๕๖๖ เริ่มแข่งขัน เวลา ๐๙.๐๐ น.

ลำดับที่	รายการแข่งขัน	ผลการแข่งขัน		
		ที่ ๑ เหรียญทอง	ที่ ๒ เหรียญเงิน	ที่ ๓ เหรียญทองแดง
๑	วิ่ง ๕๐ เมตร อนุบาลชาย			
๒	วิ่ง ๕๐ เมตร อนุบาลหญิง			
๓	วิ่ง ๘๐ เมตร ประถมศึกษาชาย			
๔	วิ่ง ๘๐ เมตร ประถมศึกษาหญิง			
๕	วิ่ง ๑๐๐ เมตร ประถมศึกษาชาย			
๖	วิ่ง ๑๐๐ เมตร ประถมศึกษาหญิง			
๗	วิ่ง ๑๐๐ เมตร มัธยมศึกษาชาย			
๘	วิ่ง ๑๐๐ เมตร มัธยมศึกษาหญิง			
๙	วิ่ง ๑๐๐ เมตร เยาวชน/ประชาชน ชาย			
๑๐	วิ่ง ๑๐๐ เมตร เยาวชน/ประชาชน หญิง			
๑๑	วิ่ง ๒๐๐ เมตร ประถมศึกษาชาย			
๑๒	วิ่ง ๒๐๐ เมตร ประถมศึกษาหญิง			
๑๓	วิ่ง ๒๐๐ เมตร มัธยมศึกษาชาย			
๑๔	วิ่ง ๒๐๐ เมตร มัธยมศึกษาหญิง			
๑๕	วิ่ง ๒๐๐ เมตร เยาวชน/ประชาชน ชาย			
๑๖	วิ่ง ๒๐๐ เมตร เยาวชน/ประชาชน หญิง			
๑๗	วิ่ง ๔๐๐ เมตร ประถมศึกษาชาย			
๑๘	วิ่ง ๔๐๐ เมตร ประถมศึกษาหญิง			
๑๙	วิ่ง ๔๐๐ เมตร มัธยมศึกษาชาย			
๒๐	วิ่ง ๔๐๐ เมตร มัธยมศึกษาหญิง			
๒๑	วิ่ง ๔๐๐ เมตร เยาวชน/ประชาชน ชาย			
๒๒	วิ่ง ๔๐๐ เมตร เยาวชน/ประชาชน หญิง			
๒๓	วิ่งผลัด ๘ X ๕๐ เมตร ระดับอนุบาล			
๒๔	วิ่งผลัด ๔ X ๑๐๐ เมตร ประถมชาย			
๒๕	วิ่งผลัด ๔ X ๑๐๐ เมตร ประถมหญิง			
๒๖	วิ่งผลัด ๔ X ๑๐๐ เมตร มัธยมชาย			
๒๗	วิ่งผลัด ๔ X ๑๐๐ เมตร มัธยมหญิง			
๒๘	วิ่งผลัด ๔ X ๑๐๐ เมตร รายการพิเศษ (ชาย) (ทีมครู), (ทีม รพ.สต.+อสม.), (ทีมผู้นำท้องถิ่น), (ทีม อบต.)			
๒๙	วิ่งผลัด ๔ X ๑๐๐ เมตร รายการพิเศษ (หญิง) (ทีมครู), (ทีม รพ.สต.+อสม.), (ทีมผู้นำท้องถิ่น), (ทีม อบต.)			

**ระเบียบข้อบังคับ**  
**การแข่งขันกีฬาต้านยาเสพติด (ช่อผกาเกมส์) ครั้งที่ ๒๒**  
**ประจำปีงบประมาณ พ.ศ. ๒๕๖๗**

---

ด้วยองค์การบริหารส่วนตำบลช่อผกา อำเภอขามเฒ่า จังหวัดบุรีรัมย์ ได้ดำเนินการจัดการแข่งขันกีฬาต้านยาเสพติด (ช่อผกาเกมส์) ครั้งที่ ๒๒ ประจำปีงบประมาณ พ.ศ. ๒๕๖๗ เพื่อส่งเสริมให้เด็ก เยาวชน และประชาชนรักการออกกำลังกาย หรือเล่นกีฬาอันจะนำไปสู่สังคมที่น่าอยู่ ไม่ไปมั่วสุมกับอบายมุข และสิ่งเสพติด

เพื่อให้การแข่งขันกีฬาต้านยาเสพติด (ช่อผกาเกมส์) ครั้งที่ ๒๒ ประจำปีงบประมาณ พ.ศ. ๒๕๖๗ เป็นไปด้วยความเรียบร้อย คณะกรรมการจัดการแข่งขัน จึงเห็นควรให้มีการวางระเบียบข้อบังคับการแข่งขัน ไว้ดังนี้

**๑. กำหนดการแข่งขันกีฬาต้านยาเสพติด (ช่อผกาเกมส์) ครั้งที่ ๒๒ ประจำปีงบประมาณ พ.ศ. ๒๕๖๗ กำหนดให้มีการแข่งขันในระหว่างวันที่ ๑๓ - ๑๗ พฤศจิกายน ๒๕๖๖**

**๒. คุณสมบัติของผู้มีสิทธิ์เข้าร่วมการแข่งขัน**

**๒.๑** กีฬานักเรียน

- ต้องเป็นนักเรียนที่ศึกษาอยู่ในเขตตำบลช่อผกา
- มีชื่อในทะเบียนนักเรียนของโรงเรียนในโซนนั้น ๆ
- มีรายชื่อในใบส่งรายชื่อนักกีฬาในนัดนั้น ๆ ด้วย

**๒.๒** กีฬาเยาวชน

- เป็นผู้มีรายชื่ออยู่ในทะเบียนบ้านของหมู่บ้านในพื้นที่ตำบลช่อผกา
- มีรายชื่อในทะเบียนบ้านของหมู่บ้านตามการจัดแบ่งทีมการแข่งขันทีมนี้ ๆ เว้นแต่บุคคลที่มีครอบครัว หรืออาศัยอยู่ในหมู่บ้านอื่นโดยเปิดเผยในเขตตำบลช่อผกา สามารถลงทำการแข่งขัน ตามการจัดแบ่งทีมการแข่งขันตามที่มีทะเบียนบ้านอยู่ หรือตามที่ตนอาศัยอยู่ก็ได้ แต่ต้องลงทำการแข่งขันตามการจัดแบ่งทีมการแข่งขันทีมใดทีมหนึ่งเท่านั้น

- กรณีเป็นทหารกองเกิน ต้องมีภูมิลำเนาในหมู่บ้านตามการจัดแบ่งทีมการแข่งขัน
- เป็นเจ้าหน้าที่ของรัฐที่ปฏิบัติหน้าที่ในพื้นที่ตามการจัดแบ่งทีมการแข่งขัน
- มีรายชื่อในใบส่งรายชื่อนักกีฬาในนัดนั้น ๆ ด้วย

**๓. จำนวนนักกีฬาที่ร่วมการแข่งขัน**

การส่งนักกีฬาเข้าร่วมแข่งขันให้เป็นไปตามกฏบัญญัติของกีฬาและให้ส่งรายชื่อของนักกีฬาตามหลักเกณฑ์ ดังต่อไปนี้

- |     |                    |  |
|-----|--------------------|--|
| ๓.๑ | ฟุตบอล ๗ คน แบบผสม | ส่งรายชื่อได้ทีมละไม่เกิน ๑๒ คน                            |
| ๓.๒ | ฟุตบอล             | ส่งรายชื่อได้ทีมละไม่เกิน ๑๘ คน                            |
| ๓.๓ | วอลเลย์บอล         | ส่งรายชื่อได้ทีมละไม่เกิน ๑๒ คน                            |
| ๓.๔ | เซปักตะกร้อ        | ส่งรายชื่อได้ทีมละไม่เกิน ๔ คน                             |
| ๓.๕ | ฟุตซอล             | ส่งรายชื่อได้ทีมละไม่เกิน ๘ คน                             |
| ๓.๖ | เปตอง              | ส่งรายชื่อได้ทีมละไม่เกิน ๔ คน                             |
| ๓.๗ | เทเบิลเทนนิส       | ส่งรายชื่อได้ทีมละไม่เกิน ๑ คน                             |
| ๓.๘ | กรีฑา              | ส่งรายชื่อจำนวนตามรายการแต่ละชนิดและประเภทของรายการนั้น    |
| ๓.๙ | วิ่งระยะไกล        | ทุกรุ่น ทุกประเภท ส่งเข้าร่วมการแข่งขันอย่างน้อยทีมละ ๔ คน |

#### ๔. การดำเนินการแข่งขัน

๔.๑ ทุกทีมจะต้องส่งรายชื่อนักกีฬาแต่ละชนิดของกีฬานั้น ๆ ก่อนทำการแข่งขันทุกครั้ง

๔.๒ หากทีมใดทำการแข่งขันไม่ทันตามเวลาที่กำหนดไว้ในตารางการแข่งขัน หรือไม่ทันตามเวลาที่คณะกรรมการจัดการแข่งขันได้ประกาศแจ้งให้ทราบ ในกรณีที่มีการเปลี่ยนแปลงเกิน ๑๕ นาที โดยไม่มีเหตุอันควร ทีมนั้นจะถูกตัดสิทธิ์ให้แพ้ในนัดนั้นๆ และผู้ควบคุมทีม หรือหัวหน้าทีมจะต้องเสียค่าปรับ เป็นเงิน ๒,๐๐๐ บาท ต่อนัด (เฉพาะกีฬา ไม่รวมกรีฑา)

ในการตัดสิทธิ์ให้ทีมใดแพ้ นั้น จะต้องได้รับความเห็นชอบจากคณะกรรมการเทคนิค

๔.๓ การแข่งขันกีฬาทุกชนิด ผู้ที่จะลงทำการแข่งขันต้องใส่ชุดกีฬาเท่านั้น ห้ามใส่กางเกงขาสั้น ปลายดอกไม้ (ชุดนุ่งเล่น) ลงทำการแข่งขันโดยเด็ดขาด ถ้ามีการประท้วงให้ปรับแพ้ทันที

#### ๕. ระเบียบข้อบังคับของกีฬาแต่ละชนิดมีดังต่อไปนี้

##### ๕.๑ ฟุตบอล

- ๑) นักเรียนระดับอนุบาลแบบผสม แข่งขันครั้งละ ๑๐ นาที พัก ๕ นาที
- ๒) นักเรียนระดับประถมศึกษาแบบผสม ป.๑ – ป.๓ แข่งขันครั้งละ ๑๐ นาที พัก ๕ นาที
- ๓) นักเรียนระดับประถมศึกษา ป.๔ – ป.๖ แข่งขันครั้งละ ๓๐ นาที พัก ๑๐ นาที
- ๔) นักเรียนระดับมัธยมศึกษา แข่งขันครั้งละ ๓๕ นาที พัก ๑๐ นาที
- ๕) เยาวชน และประชาชน แข่งขันครั้งละ ๔๐ นาที พัก ๑๐ นาที
- ๖) นักเรียนระดับประถมศึกษา เยาวชนและประชาชน แข่งขันระบบแบ่งสาย ผู้ชนะได้ ชิงชนะเลิศ
- ๗) นักเรียนระดับมัธยมศึกษาตอนต้น แข่งขันชิงชนะเลิศได้ทันที
- ๘) การเปลี่ยนผู้เล่นสำรองในแต่ละเกมส์ แต่ละทีมสามารถเปลี่ยนตัวได้ ๓ ครั้ง โดยแต่ละทีมสามารถเปลี่ยนผู้เล่นสำรองได้ ๕ คน
- ๙) หากนักกีฬาทีมใดได้รับใบเหลือง ผู้ควบคุมทีมหรือ จนท.ทีม ต้องเสียค่าปรับ ๕๐ บาท/ครั้ง
- ๑๐) หากนักกีฬาทีมใดได้รับใบแดง ผู้ควบคุมทีมหรือ จนท. ทีมต้องเสียค่าปรับ ๑๐๐ บาท/ครั้ง
- ๑๑) หากนักกีฬาที่ได้รับใบเหลืองสะสม ๒ ใบหรือใบแดง ต้องถูกห้ามลงแข่งขันนัดต่อไป ๑ นัด
- ๑๒) การแข่งขันในทุกรอบ เมื่อทำการแข่งขันครบเวลาแล้วหากเสมอกันให้ตัดสินโดยใช้กติกายิงประตูที่จุดโทษ เพื่อหาผู้ชนะ
- ๑๓) กติกาอื่นๆ นอกเหนือจากที่ระบุไว้ข้างต้นให้ใช้กติกาของสมาคมฟุตบอลสมัครเล่นแห่งประเทศไทย

##### ๕.๒ วอลเลย์บอล

- ๑) วอลเลย์บอลทั้งชายและหญิง แข่งขันหาผู้ชนะ ๒ ใน ๓ เซ็ต
- ๒) กติกาต่างๆ ให้ใช้กติกาของสมาคมกีฬา วอลเลย์บอลสมัครเล่นแห่งประเทศไทย

##### ๕.๓ เซปักตะกร้อ

- ๑) แข่งขันหาผู้ชนะ ๒ ใน ๓ เซ็ต
- ๒) กติกาต่างๆ ให้ใช้กติกาของสมาคมกีฬาเซปักตะกร้อสมัครเล่นแห่งประเทศไทย

#### ๕.๔ ฟุตซอล

- ๑) ระดับประถมศึกษา แข่งขันครั้งละ ๒๐ นาที พัก ๑๐ นาที
- ๒) ระดับมัธยมศึกษา แข่งขันครั้งละ ๒๐ นาที พัก ๑๐ นาที
- ๓) เมื่อทำการแข่งขันครบเวลาแล้ว หากเสมอกันให้ยิงประตูที่จุดโทษ เพื่อหาผู้ชนะ

#### ๕.๕ เปตอง

- ๑) แข่งขันหาผู้ชนะ ๒ ใน ๓ เกม แต่ละเกมใช้ ๑๑ แต้ม
- ๒) กติกาต่างๆ ให้ใช้กติกาของสมาคมกีฬาเปตองแห่งประเทศไทย

#### ๕.๖ เทเบิลเทนนิส

- ๑) แข่งขันหาผู้ชนะ ๒ ใน ๓ เกม
- ๒) กติกาต่างๆ ให้ใช้กติกาของสมาคมกีฬาเทเบิลเทนนิสแห่งประเทศไทย

#### ๕.๗ กรีฑา

- ๑) นักเรียนระดับอนุบาล ทั้งชายและหญิง (ไม่จำกัดส่วนสูง)
- ๒) นักเรียนระดับประถมศึกษา ทั้งชายและหญิง (ไม่จำกัดส่วนสูง)
- ๓) นักเรียนระดับมัธยมศึกษาตอนต้น ทั้งชายและหญิง ไม่จำกัดอายุและส่วนสูง
- ๔) เยาวชน และประชาชน ทั้งชายและหญิง ไม่จำกัดอายุและส่วนสูง

### ๖. การประท้วง

๖.๑ ผู้ควบคุมทีมนักกีฬาชนิดนั้น ๆ เป็นผู้มีสิทธิยื่นประท้วงต่อคณะกรรมการโดยการทำเป็นลายลักษณ์อักษร

๖.๒ การยื่นประท้วง จะทำการประท้วงได้กรณีนักกีฬา ทีม โค้ช หรือผู้ควบคุมทีมกระทำการผิดระเบียบข้อบังคับของการแข่งขันกีฬาด้านยาเสพติด (ข้อผูกเกมส์) ครั้งที่ ๒๒ ประจำปีงบประมาณ พ.ศ. ๒๕๖๗ เท่านั้น

๖.๓ การยื่นประท้วง ให้ยื่นประท้วงภายใน ๓๐ นาที หลังจบการแข่งขันนัดนั้นๆ พร้อมเงินประกัน ๓๐๐ บาท ต่อการประท้วง ๑ ครั้ง ถ้าหากประท้วงเป็นผล คณะกรรมการจะคืนเงินประกันให้ ถ้าหากการประท้วงไม่เป็นผล คณะกรรมการจะยึดเงินประท้วงเข้าส่วนกลาง

### ๗. การวินิจฉัยพิจารณาการประท้วง

คำวินิจฉัยการประท้วงของคณะกรรมการถือว่าเป็นที่สิ้นสุดและไม่มีการประท้วงในเรื่องเดิมอีก

### ๘. เกณฑ์การให้คะแนนขบวนพาเหรด และกองเชียร์

#### ๘.๑ หลักเกณฑ์การประกวดขบวนพาเหรด

- ๑) ความพร้อมเพรียง (ตรงต่อเวลา เคารพกฎระเบียบ กติกา การให้ความร่วมมือ)  
จำนวน ๓๐ คะแนน
- ๒) แต่งการเหมาะสมความสวยงาม (ดูจาก การแต่งกาย การจัดแถว ภาพรวมของขบวน)  
จำนวน ๒๐ คะแนน
- ๓) องค์ประกอบของริ้วขบวน (ดูจากการจัดอันดับความสำคัญของริ้วขบวนได้เหมาะสม สอดคล้อง ต่อเนื่อง ต้องมีผู้เข้าร่วมขบวนเดินพาเหรด ไม่ต่ำกว่า ๑๐๐ คน) จำนวน ๓๐ คะแนน
- ๔) ความคิดริเริ่มสร้างสรรค์และประหยัดพอเพียง (ดูจากแนวคิดและอุปกรณ์ที่ใช้สอดแทรก ความคิด คติสอนใจ) จำนวน ๑๐ คะแนน
- ๕) มีการส่งเสริมวัฒนธรรมไทยและอนุรักษ์ประเพณีไทย (การแต่งกายตามประเพณีไทย
- ๖) ส่งเสริมเอกลักษณ์ไทยและรณรงค์ใช้ของไทย เช่น เสื้อผ้า อุปกรณ์การตกแต่งรูปขบวน)  
จำนวน ๑๐ คะแนน

## ๘.๒ หลักเกณฑ์การประกวดกองเชียร์

- ๑) การแต่งกายของกองเชียร์ (การแต่งกาย สวยงาม สร้างสรรค์ สุภาพ เป็นระเบียบ เหมาะสม)  
จำนวน ๒๕ คะแนน
- ๒) ความแข็งแรง ความพร้อมเพรียง ของการเต้น (ลีลา ท่าทาง การเชียร์ สอดคล้องกับจังหวะ เพลงประกอบเชียร์) จำนวน ๒๕ คะแนน
- ๓) อัดมันท์ Stand Cheer (จัดแต่งสวยงาม ความคิดริเริ่มสร้างสรรค์) จำนวน ๒๐ คะแนน
- ๔) ความต่อเนื่องของการเชียร์ (ความต่อเนื่องของการเชียร์ ตั้งแต่เริ่ม จนจบ) จำนวน ๑๕ คะแนน
- ๕) อุปกรณ์ประกอบการเชียร์ (ประหยัด คุ่มค่า) จำนวน ๑๕ คะแนน

## ๘.๓ การรวมคะแนน ขบวนพาเหรด และกองเชียร์

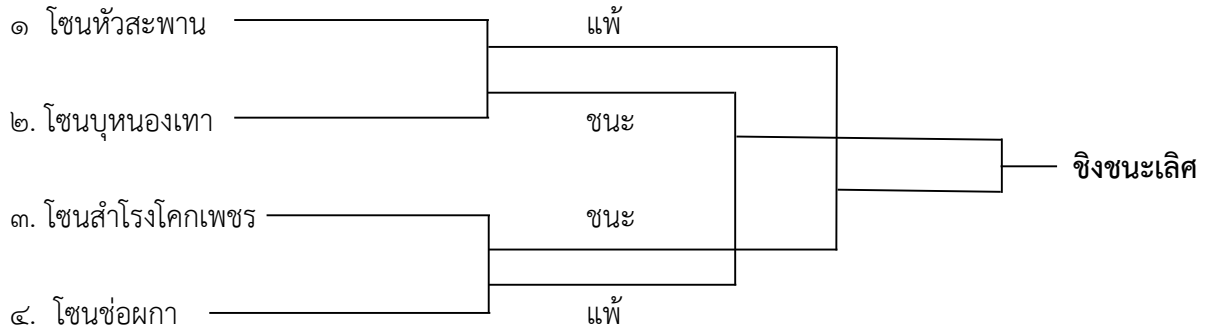
- ๑) ให้เอาคะแนนจากคณะกรรมการกลางมารวมกัน
- ๒) นำคะแนนจากทั้ง ๒ ข้อมารวมกัน ทีมไหนได้คะแนนเยอะ เป็นผู้ชนะ



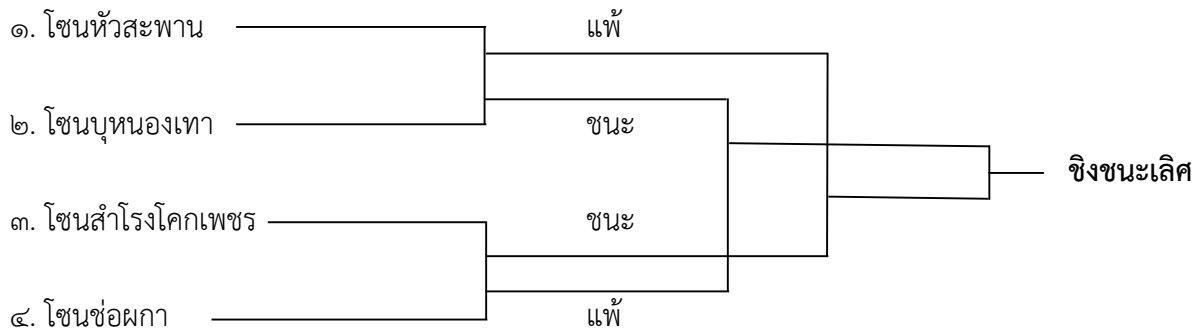
ผลการจับสลากแบ่งสาย

ฟุตบอล แข่งขันแบบไขว้สาย

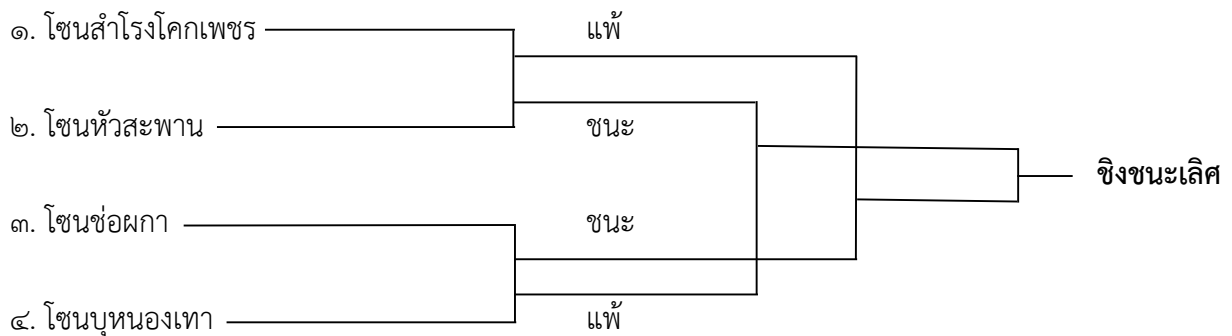
๑. ประชาชนชาย



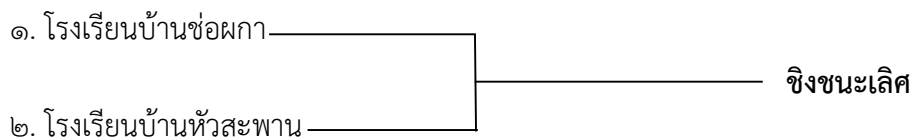
๒. ประชาชนหญิง



๓. นักเรียนประถมศึกษาชาย ป.๔ - ป.๖

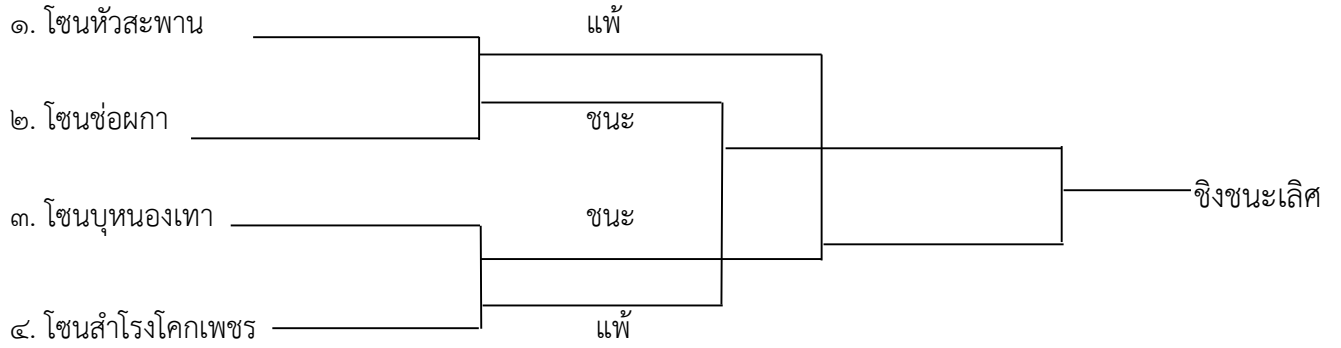


๔. นักเรียนมัธยมชาย

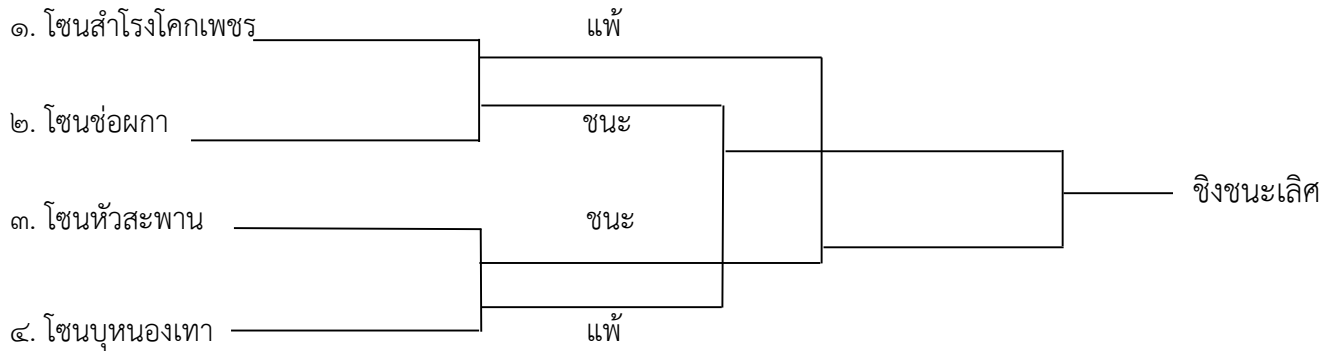


ฟุตบอลแบบผสม แข่งขันแบบไขว้สาย

๑. นักเรียนอนุบาล

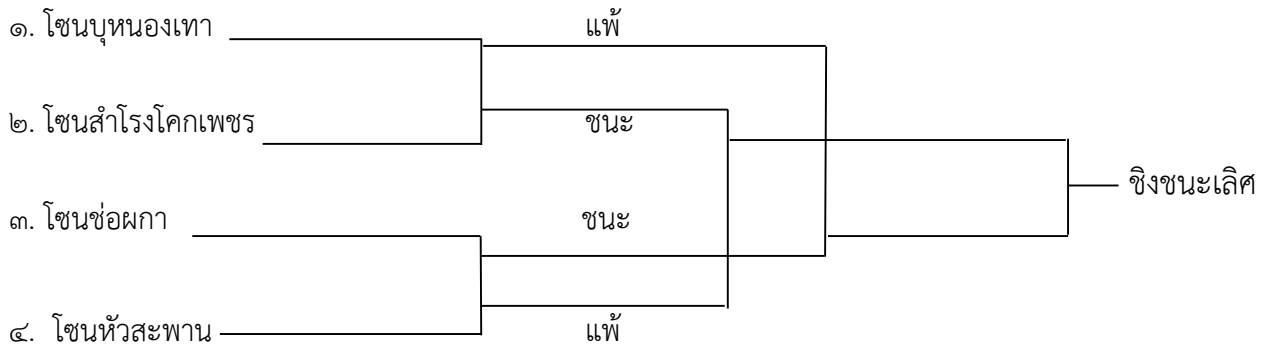


๒. นักเรียนประถมศึกษาชาย ป.๑ - ป.๓

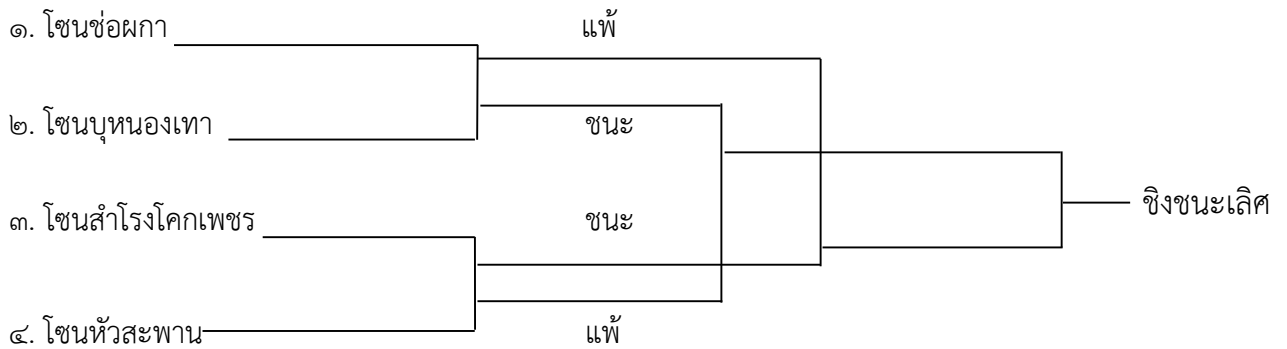


วอลเลย์บอล แข่งขันแบบไขว้สาย

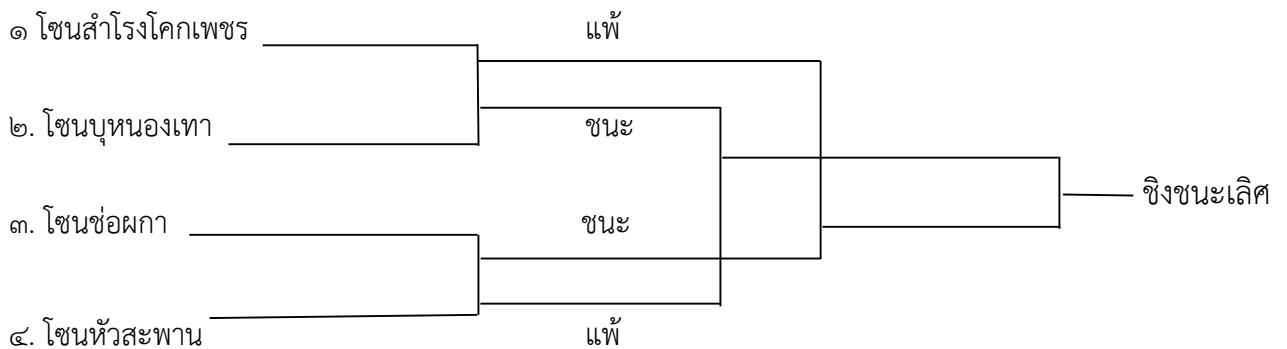
๑. ประชาชนชาย



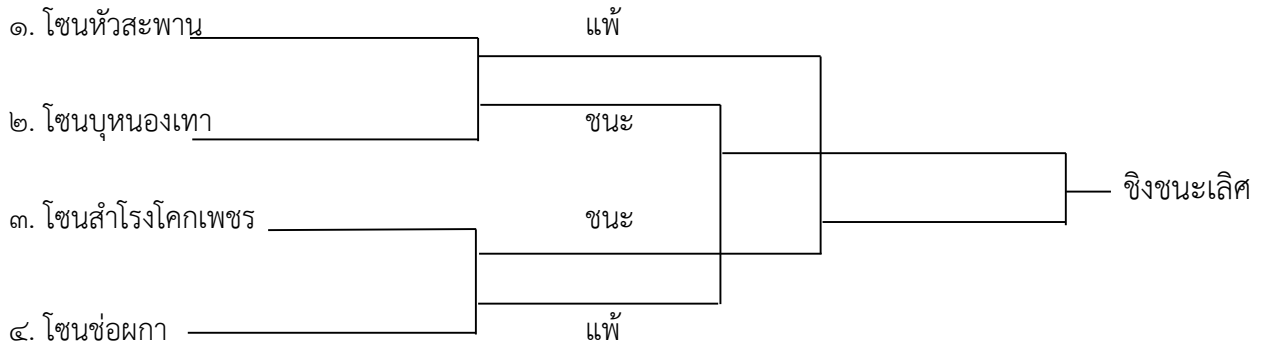
๒. ประชาชนหญิง



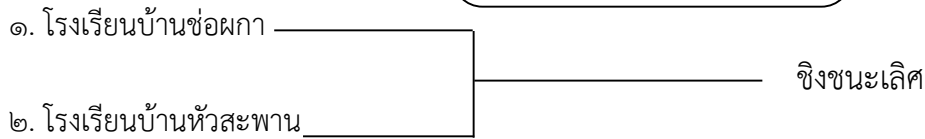
๓. นักเรียนประถมศึกษาชาย



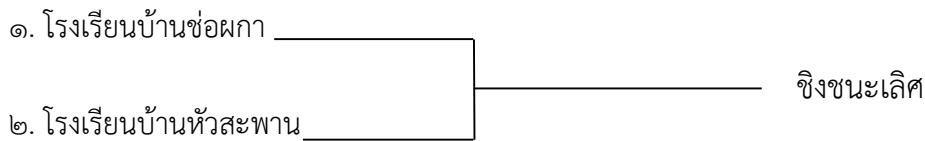
๔. นักเรียนประถมศึกษาหญิง



๕. นักเรียนมัธยมศึกษาชาย

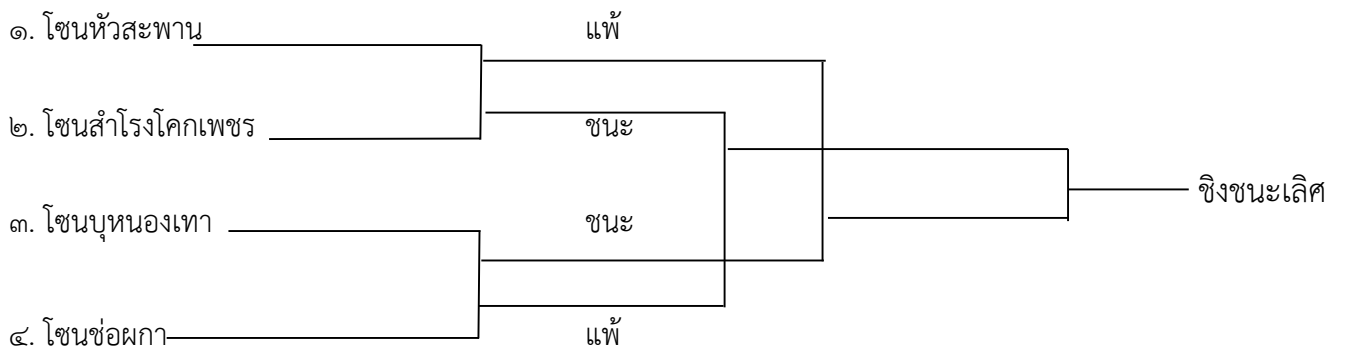


๖. นักเรียนมัธยมศึกษาหญิง

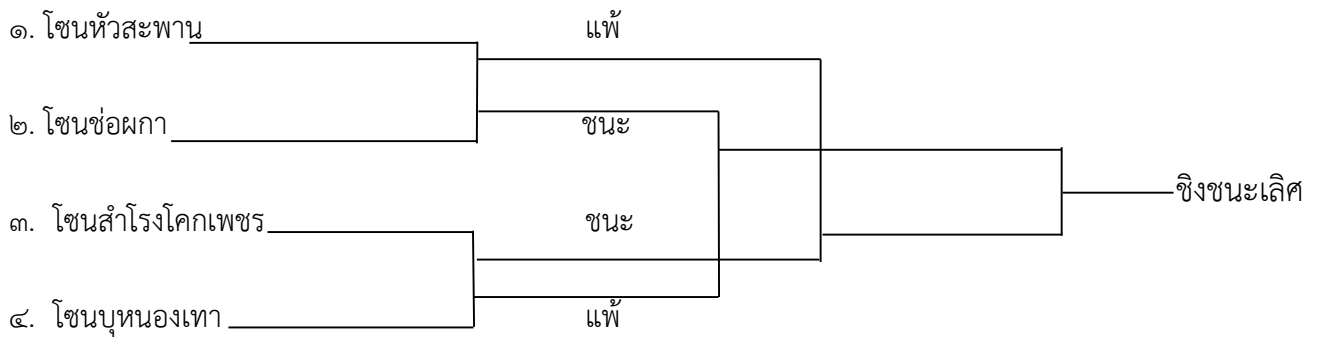


ตะกร้อ แข่งขันแบบไขว้สาย

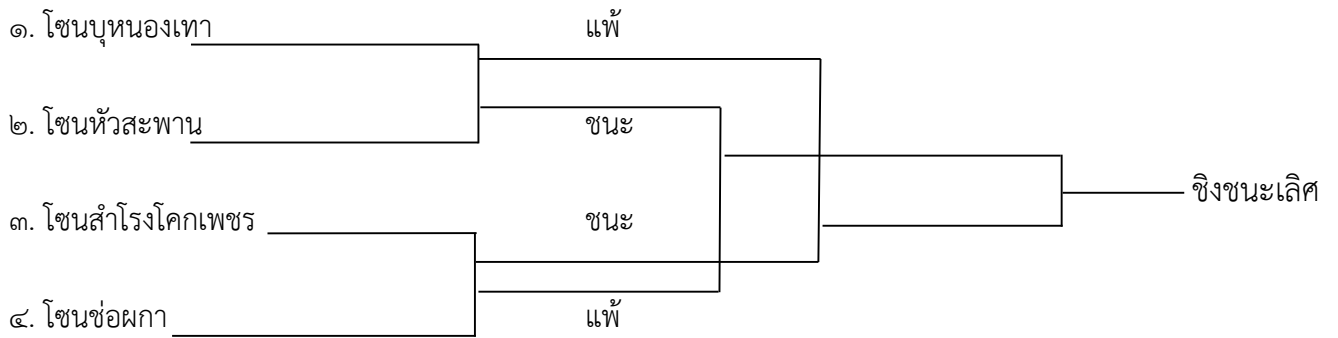
๑. ประชาชนชาย



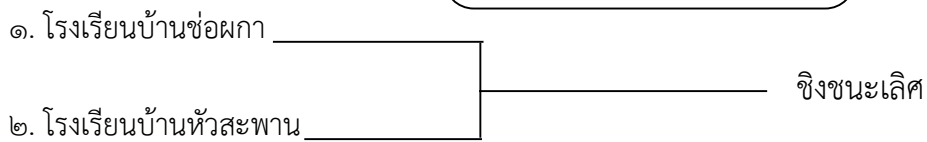
๒. นักเรียนประถมศึกษาชาย



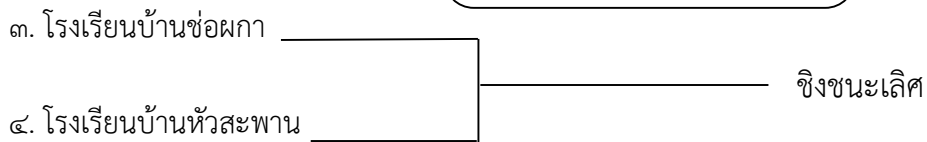
๓. นักเรียนประถมศึกษาหญิง



๔. นักเรียนมัธยมศึกษาชาย

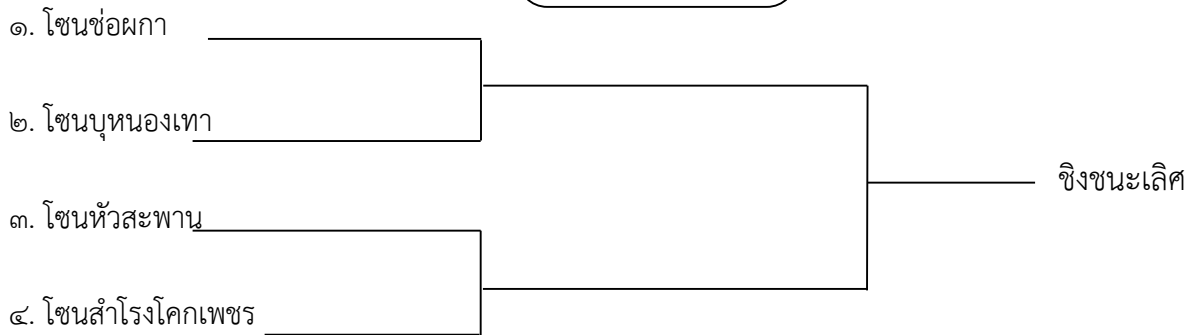


๕. นักเรียนมัธยมศึกษาหญิง

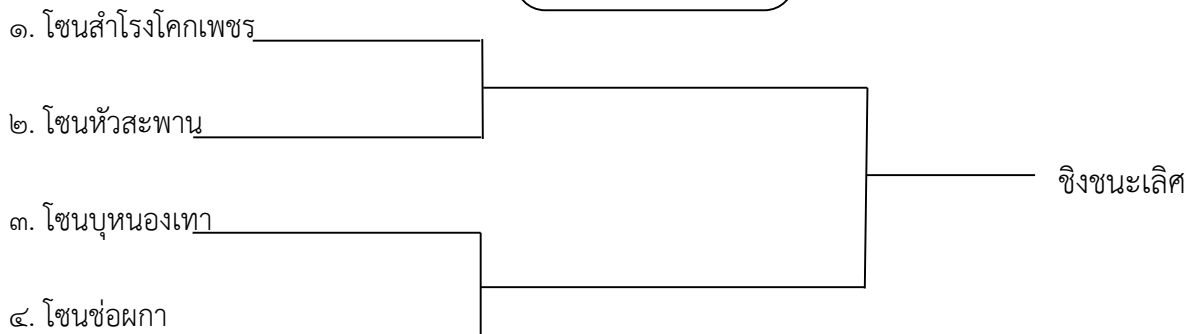


เปตอง แข่งขันแบบแพ้ตกรอบ

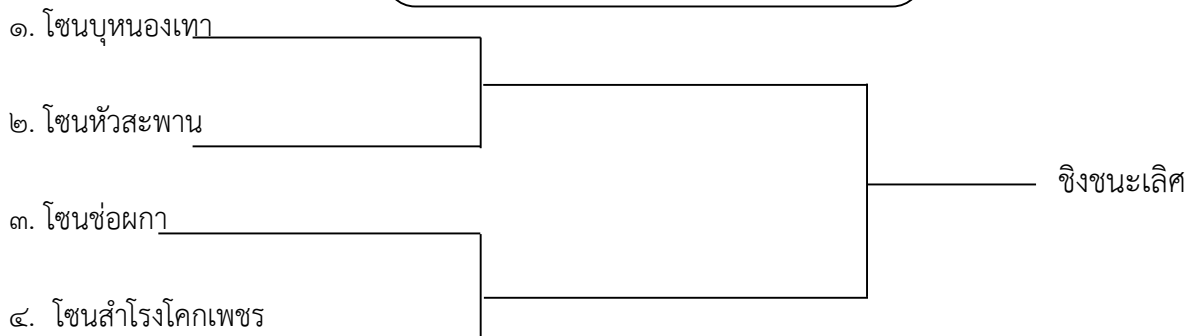
๑. ประชาชนชาย



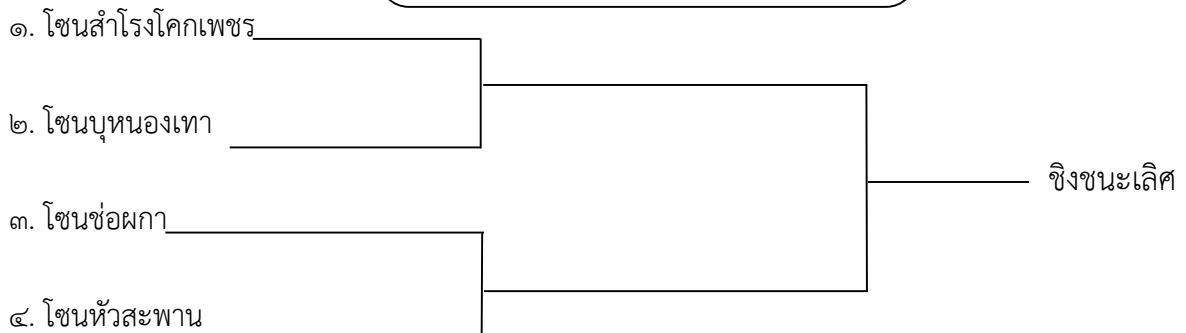
๒. ประชาชนหญิง



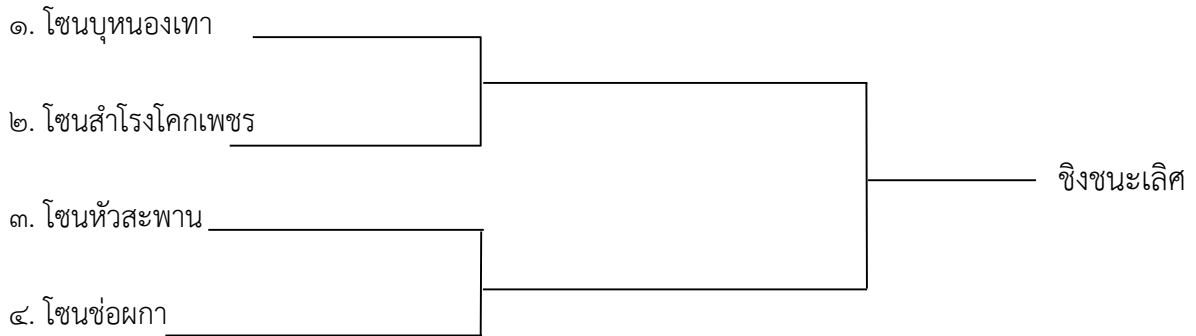
๓. นักเรียนประถมศึกษาชาย ป.๔ - ป.๖



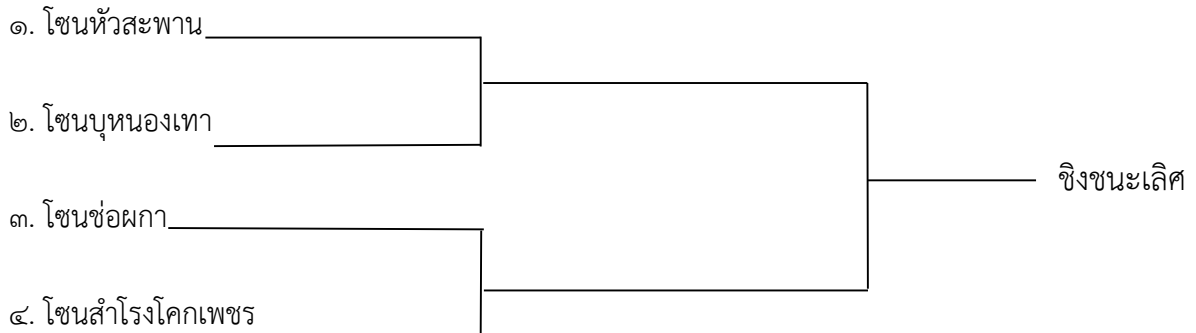
๔. นักเรียนประถมศึกษาหญิง ป.๔ - ป.๖



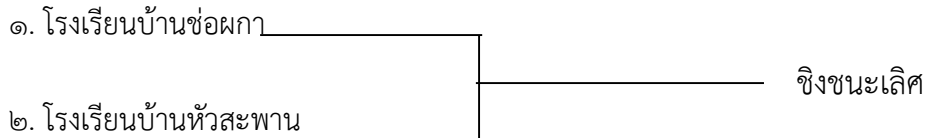
๕. นักเรียนประถมศึกษาชาย ป.๑ - ป.๓



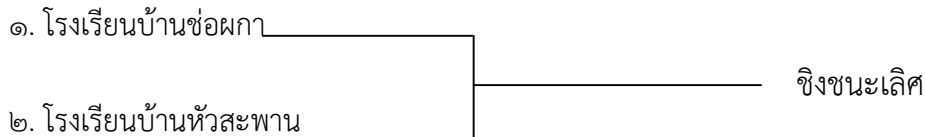
๖. นักเรียนประถมศึกษาหญิง ป.๑ - ป.๓



๗. นักเรียนมัธยมศึกษาชาย

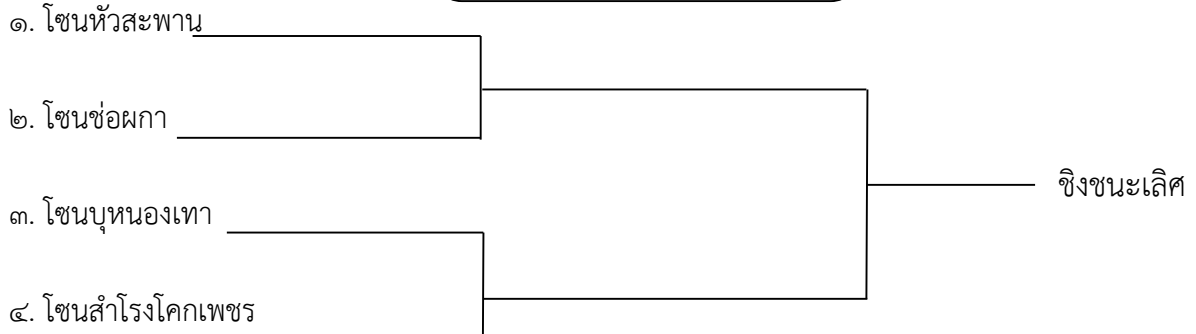


๘. นักเรียนมัธยมศึกษาหญิง

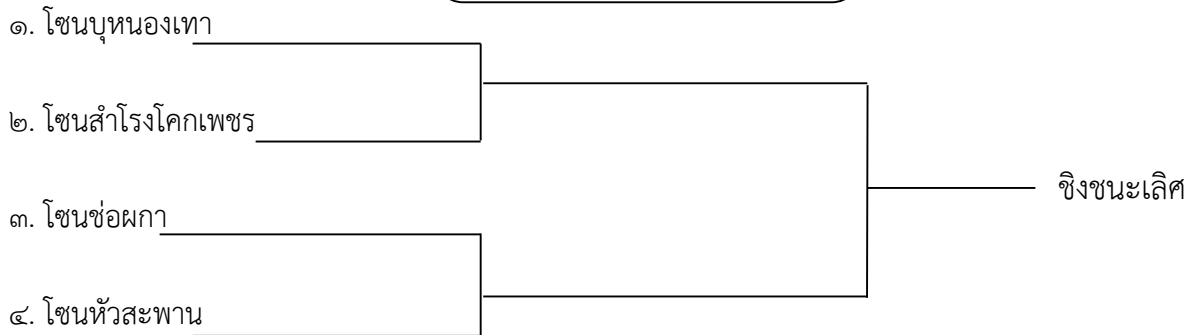


ปิงปอง แข่งขันแบบแพ้ตกรอบ

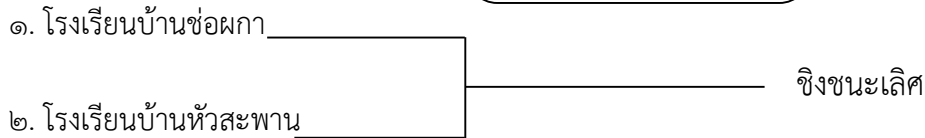
๑. นักเรียนประถมศึกษาชาย



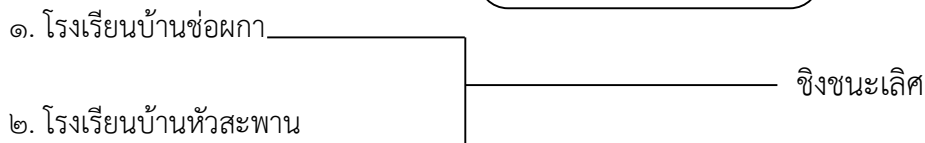
๒. นักเรียนประถมศึกษาหญิง



๓. นักเรียนมัธยมชาย



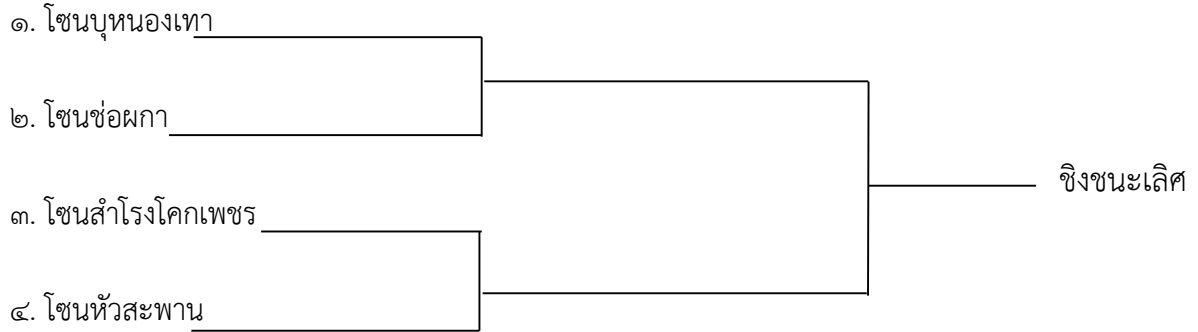
๔. นักเรียนมัธยมหญิง



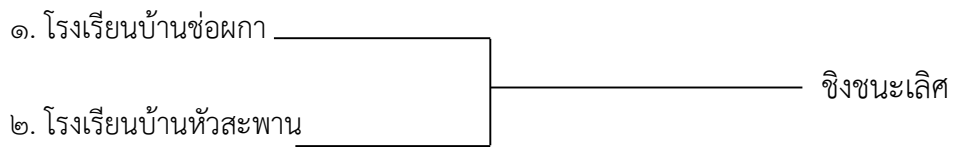


ฟุตบอล แข่งขันแบบแพ้ตกรอบ

๑. นักเรียนประถมศึกษาชาย



๒. นักเรียนมัธยมชาย



ตารางการแข่งขันกีฬาต้านยาเสพติด (ข้อผูกเกมส์) ครั้งที่ ๒๒  
ประจำปีงบประมาณ พ.ศ. ๒๕๖๗

วันที่ ๑๓ พฤศจิกายน ๒๕๖๖ (นอกรอบ)

ฟุตบอล

คู่ที่	เวลา	ประเภท	ทีมที่เข้าแข่งขัน	กรรมการ	ผลการแข่งขัน
๑	๐๘.๓๐ น.	ประชาชนหญิง	หัวสะพาน - บุหนองเทา		
๒	๑๐.๐๐ น.	ประชาชนหญิง	สำโรงโคกเพชร - ข้อผูก		
๓	๑๓.๐๐ น.	ประชาชนชาย	หัวสะพาน - บุหนองเทา		
๔	๑๕.๐๐ น.	ประชาชนชาย	สำโรงโคกเพชร - ข้อผูก		

วอลเลย์บอล สนามที่ ๒

คู่ที่	เวลา	ประเภท	ทีมที่เข้าแข่งขัน	กรรมการ	ผลการแข่งขัน
๑	๐๙.๐๐ น.	ประถมหญิง	หัวสะพาน - บุหนองเทา		
๒	๑๐.๐๐ น.	ประถมหญิง	สำโรงโคกเพชร - ข้อผูก		
๓	๑๑.๐๐ น.	ประถมชาย	สำโรงโคกเพชร - บุหนองเทา		
๔	๑๓.๐๐ น.	ประถมชาย	ข้อผูก - หัวสะพาน		

วอลเลย์บอล สนามที่ ๑

คู่ที่	เวลา	ประเภท	ทีมที่เข้าแข่งขัน	กรรมการ	ผลการแข่งขัน
๑	๐๙.๐๐ น.	ประชาชนชาย	ข้อผูก - หัวสะพาน		
๒	๑๐.๓๐ น.	ประชาชนชาย	สำโรงโคกเพชร - บุหนองเทา		

ตะกร้อนักเรียน สนามที่ ๑

คู่ที่	เวลา	ประเภท	ทีมที่เข้าแข่งขัน	กรรมการ	ผลการแข่งขัน
๑	๑๑.๐๐ น.	ประถมหญิง	บุหนองเทา - หัวสะพาน		
๒	๑๒.๐๐ น.	ประถมหญิง	สำโรงโคกเพชร - ข้อผูก		
๓	๑๓.๐๐ น.	ประถมหญิง	ผู้ชนะคู่ที่ ๑ - ผู้แพ้คู่ที่ ๒		
๔	๑๔.๐๐ น.	ประถมหญิง	ผู้ชนะคู่ที่ ๒ - ผู้แพ้คู่ที่ ๑		

ตะกร้อนักเรียน สนามที่ ๒

คู่ที่	เวลา	ประเภท	ทีมที่เข้าแข่งขัน	กรรมการ	ผลการแข่งขัน
๑	๑๑.๐๐ น.	ประถมชาย	หัวสะพาน - ช่อผกา		
๒	๑๒.๐๐ น.	ประถมชาย	สำโรงโคกเพชร - บุนนงเท		
๓	๑๓.๐๐ น.	ประถมชาย	ผู้ชนะคู่ที่ ๑ - ผู้แพ้คู่ที่ ๒		
๔	๑๔.๐๐ น.	ประถมชาย	ผู้ชนะคู่ที่ ๒ - ผู้แพ้คู่ที่ ๑		

เทเบิลเทนนิส (ปิงปอง) นักเรียนประถม

คู่ที่	เวลา	ประเภท	ทีมที่เข้าแข่งขัน	กรรมการ	ผลการแข่งขัน
๑	๐๙.๓๐ น.	ประถมชาย	หัวสะพาน - ช่อผกา		
๒	๑๐.๐๐ น.	ประถมชาย	บุนนงเท - สำโรงโคกเพชร		
๓	๑๐.๓๐ น.	ประถมหญิง	บุนนงเท - สำโรงโคกเพชร		
๔	๑๑.๐๐ น.	ประถมหญิง	ช่อผกา - หัวสะพาน		

วันที่ ๑๔ พฤศจิกายน ๒๕๖๖ (นอกรอบ)

ฟุตบอล แบบผสม (ชาย ๔ หญิง ๓)

คู่ที่	เวลา	ประเภท	ทีมที่เข้าแข่งขัน	กรรมการ	ผลการแข่งขัน
๑	๐๙.๐๐ น.	อนุบาล	หัวสะพาน - ช่อผกา		
๒	๑๙.๓๐ น.	อนุบาล	บุหนองเทา - สำโรงโคกเพชร		
๓	๑๐.๐๐ น.	ประถม ๑ - ๓	สำโรงโคกเพชร - ช่อผกา		
๔	๑๐.๓๐ น.	ประถม ๑ - ๓	หัวสะพาน - บุหนองเทา		

ฟุตบอล ประถมชาย ป ๔ - ป ๕

คู่ที่	เวลา	ประเภท	ทีมที่เข้าแข่งขัน	กรรมการ	ผลการแข่งขัน
๑	๑๓.๐๐ น.	ประถมชาย ป ๔ - ป ๕	สำโรงโคกเพชร - หัวสะพาน		
๒	๑๕.๐๐ น.	ประถมชาย ป ๔ - ป ๕	ช่อผกา - บุหนองเทา		

ฟุตซอล นักเรียน

คู่ที่	เวลา	ประเภท	ทีมที่เข้าแข่งขัน	กรรมการ	ผลการแข่งขัน
๑	๐๙.๐๐ น.	ประถมศึกษาชาย	บุหนองเทา - ช่อผกา		
๒	๑๐.๐๐ น.	ประถมศึกษาชาย	สำโรงโคกเพชร - หัวสะพาน		

ตารางการแข่งขันกีฬาต้านยาเสพติด (ข้อผูกเกมส์) ครั้งที่ ๒๒  
ประจำปีงบประมาณ พ.ศ. ๒๕๖๗

วันที่ ๑๕ พฤศจิกายน ๒๕๖๖

ฟุตบอล แบบผสม (ชาย ๔ หญิง ๓)

คู่ที่	เวลา	ประเภท	ทีมที่เข้าแข่งขัน	กรรมการ	ผลการแข่งขัน
๑	๑๑.๐๐ น.	คู่ชิงชนะเลิศ อนุบาล	ผู้ชนะเลิศที่ ๑ - ผู้ชนะเลิศที่ ๒		
๒	๑๑.๓๐ น.	คู่ชิงชนะเลิศ ประถม ๑-๓	ผู้ชนะเลิศที่ ๑ - ผู้ชนะเลิศที่ ๒		

ฟุตบอล ประถมชาย ป ๔ - ๖

คู่ที่	เวลา	ประเภท	ทีมที่เข้าแข่งขัน	กรรมการ	ผลการแข่งขัน
๑	๑๒.๐๐ น.	คู่ชิงชนะเลิศ มัธยมชาย	หัวสะพาน - ข้อผูก		
๒	๑๓.๓๐ น.	ประชาชนชาย	ผู้ชนะเลิศที่ ๑ - ผู้แพ้คู่ที่ ๒		
๓	๑๕.๐๐ น.	ประถมชาย ป ๔ - ๖	ผู้ชนะเลิศที่ ๑ - ผู้แพ้คู่ที่ ๒		
๔	๑๖.๓๐ น.	ประถมชาย ป ๔ - ๖	ผู้ชนะเลิศที่ ๒ - ผู้แพ้คู่ที่ ๑		

วอลเลย์บอล สนามที่ ๒

คู่ที่	เวลา	ประเภท	ทีมที่เข้าแข่งขัน	กรรมการ	ผลการแข่งขัน
๑	๑๑.๐๐ น.	ประถมศึกษาหญิง	ผู้ชนะเลิศที่ ๑ - ผู้แพ้คู่ที่ ๒		
๒	๑๒.๐๐ น.	ประถมศึกษาหญิง	ผู้ชนะเลิศที่ ๒ - ผู้แพ้คู่ที่ ๑		
๓	๑๓.๐๐ น.	คู่ชิงชนะเลิศ มัธยมหญิง	ข้อผูก - หัวสะพาน		
๔	๑๔.๐๐ น.	คู่ชิงชนะเลิศ มัธยมชาย	หัวสะพาน - ข้อผูก		

วอลเลย์บอล สนามที่ ๑

คู่ที่	เวลา	ประเภท	ทีมที่เข้าแข่งขัน	กรรมการ	ผลการแข่งขัน
๑	๑๓.๐๐ น.	ประชาชนหญิง	ข้อผูก - บุหนองเทา		
๒	๑๔.๐๐ น.	ประชาชนหญิง	ลำโรงโคกเพชร - หัวสะพาน		

ตะกร้อ สนามที่ ๑

คู่ที่	เวลา	ประเภท	ทีมที่เข้าแข่งขัน	กรรมการ	ผลการแข่งขัน
๑	๑๓.๐๐ น.	ประชาชนชาย	หัวสะพาน - สำโรงโคกเพชร		
๒	๑๔.๐๐ น.	ประชาชนชาย	บุหนองเทา - ช่อผกา		

ตะกร้อ สนามที่ ๒

คู่ที่	เวลา	ประเภท	ทีมที่เข้าแข่งขัน	กรรมการ	ผลการแข่งขัน
๑	๑๓.๐๐	คู่ชิงชนะเลิศ ประถมศึกษาหญิง	ผู้ชนะเลิศที่ ๑ - ผู้ชนะเลิศที่ ๒		
๒	๑๔.๐๐	คู่ชิงชนะเลิศ ประถมศึกษาชาย	ผู้ชนะเลิศที่ ๑ - ผู้ชนะเลิศที่ ๒		

เทเบิลเทนนิส (ปิงปอง) นักเรียน

คู่ที่	เวลา	ประเภท	ทีมที่เข้าแข่งขัน	กรรมการ	ผลการแข่งขัน
๑	๑๑.๐๐ น.	คู่ชิงชนะเลิศ ประถมศึกษาชาย	ผู้ชนะเลิศที่ ๑ - ผู้ชนะเลิศที่ ๒		
๒	๑๒.๐๐ น.	คู่ชิงชนะเลิศ ประถมศึกษาหญิง	ผู้ชนะเลิศที่ ๑ - ผู้ชนะเลิศที่ ๒		
๓	๑๓.๐๐ น.	คู่ชิงชนะเลิศ มัธยมศึกษาหญิง	ช่อผกา - หัวสะพาน		
๔	๑๔.๐๐ น.	คู่ชิงชนะเลิศ มัธยมศึกษาชาย	ช่อผกา - หัวสะพาน		

เปตอง สนามที่ ๑

คู่ที่	เวลา	ประเภท	ทีมที่เข้าแข่งขัน	กรรมการ	ผลการแข่งขัน
๑	๑๑.๐๐ น.	ประชาชนหญิง	สำโรงโคกเพชร - หัวสะพาน		
๒	๑๒.๐๐ น.	ประชาชนหญิง	บุหนองเทา - ช่อผกา		
๓	๑๓.๐๐ น.	ประชาชนชาย	ช่อผกา - บุหนองเทา		
๔	๑๔.๐๐ น.	ประชาชนชาย	หัวสะพาน - สำโรงโคกเพชร		

เปตอง นักเรียน สนามที่ ๒

คู่ที่	เวลา	ประเภท	ทีมที่เข้าแข่งขัน	กรรมการ	ผลการแข่งขัน
๑	๑๑.๐๐ น.	ประถมศึกษา ชาย ป.๑ - ป.๓	บุญนองเทา - สำโรงโคกเพชร		
๒	๑๒.๐๐ น.	ประถมศึกษา ชาย ป.๑ - ป.๓	หัวสะพาน - ช่อผกา		
๓	๑๓.๐๐ น.	ประถมศึกษา หญิง ป.๑ - ป.๓	หัวสะพาน - บุญนองเทา		
๔	๑๔.๐๐ น.	ประถมศึกษา หญิง ป.๑ - ป.๓	ช่อผกา - สำโรงโคกเพชร		

เปตอง นักเรียน

คู่ที่	เวลา	ประเภท	ทีมที่เข้าแข่งขัน	กรรมการ	ผลการแข่งขัน
๑	๑๕.๐๐ น.	คูชิงชนะเลิศ มัธยมชาย	หัวสะพาน - ช่อผกา		
๒	๑๖.๐๐ น.	คูชิงชนะเลิศ มัธยมหญิง	หัวสะพาน - ช่อผกา		

ตารางการแข่งขันกีฬาต้านยาเสพติด (ช่อผกาเกมส์) ครั้งที่ ๒๒

ประจำปีงบประมาณ พ.ศ. ๒๕๖๗

วันที่ ๑๖ พฤศจิกายน ๒๕๖๖

ฟุตบอล

คู่ที่	เวลา	ประเภท	ทีมที่เข้าแข่งขัน	กรรมการ	ผลการแข่งขัน
๑	๐๙.๐๐ น.	ประชาชนหญิง	ผู้ชนะเลิศที่ ๑ - ผู้แพ้ที่ ๒		
๒	๑๐.๓๐ น.	ประชาชนหญิง	ผู้ชนะเลิศที่ ๒ - ผู้แพ้ที่ ๑		
๓	๑๓.๐๐ น.	คู่ชิงชนะเลิศ ประถมศึกษาชาย	ผู้ชนะเลิศที่ ๑ - ผู้ชนะเลิศที่ ๒		
๔	๑๔.๓๐ น.	ประชาชนชาย	ผู้ชนะเลิศที่ ๒ - ผู้แพ้ที่ ๑		

วอลเลย์บอล เยาวชน/ประชาชน สนามที่ ๑

คู่ที่	เวลา	ประเภท	ทีมที่เข้าแข่งขัน	กรรมการ	ผลการแข่งขัน
๑	๐๙.๐๐ น.	ประชาชนชาย	ผู้ชนะเลิศที่ ๑ - ผู้แพ้ที่ ๒		
๒	๑๐.๐๐ น.	ประชาชนชาย	ผู้ชนะเลิศที่ ๒ - ผู้แพ้ที่ ๑		
๓	๑๓.๐๐ น.	ประชาชนหญิง	ผู้ชนะเลิศที่ ๑ - ผู้แพ้ที่ ๒		
๔	๑๔.๓๐ น.	ประชาชนหญิง	ผู้ชนะเลิศที่ ๒ - ผู้แพ้ที่ ๑		

วอลเลย์บอล นักเรียน สนามที่ ๒

คู่ที่	เวลา	ประเภท	ทีมที่เข้าแข่งขัน	กรรมการ	ผลการแข่งขัน
๑	๑๓.๐๐ น.	คู่ชิงชนะเลิศ ประถมศึกษาหญิง	ผู้ชนะเลิศที่ ๑ - ผู้แพ้ที่ ๒		
๒	๑๔.๓๐ น.	ประถมศึกษาชาย	ผู้ชนะเลิศที่ ๑ - ผู้แพ้ที่ ๒		
๓	๑๕.๓๐ น.	ประถมศึกษาชาย	ผู้ชนะเลิศที่ ๒ - ผู้แพ้ที่ ๑		

เปตอง นักเรียน สนามที่ ๑

คู่ที่	เวลา	ประเภท	ทีมที่เข้าแข่งขัน	กรรมการ	ผลการแข่งขัน
๑	๐๙.๐๐ น.	ประถมศึกษาชาย	บุญนองเทา - หัวสะพาน		
๒	๑๐.๐๐ น.	ประถมศึกษาชาย	ช่อผกา - สำโรงโคกเพชร		
๓	๑๑.๐๐ น.	ประถมศึกษาหญิง	สำโรงโคกเพชร - บุญนองเทา		
๔	๑๓.๐๐ น.	ประถมศึกษาหญิง	ช่อผกา - หัวสะพาน		

เปตอง นักเรียน สนามที่ ๒

คู่ที่	เวลา	ประเภท	ทีมที่เข้าแข่งขัน	กรรมการ	ผลการแข่งขัน
๑	๐๙.๐๐ น.	คู่ชิงชนะเลิศ ประถมศึกษาชาย ป ๑ - ป ๓	ผู้ชนะเลิศที่ ๑ - ผู้ชนะเลิศที่ ๒		
๒	๑๐.๐๐ น.	คู่ชิงชนะเลิศ ประถมศึกษาหญิง ป ๑ - ป ๓	ผู้ชนะเลิศที่ ๑ - ผู้ชนะเลิศที่ ๒		



ตะกร้อ สนามที่ ๒

คู่ที่	เวลา	ประเภท	ทีมที่เข้าแข่งขัน	กรรมการ	ผลการแข่งขัน
๑	๐๙.๐๐ น.	คู่ชิงชนะเลิศ มัธยมศึกษาหญิง	ข้อผกา - หัวสะพาน		
๒	๑๐.๐๐ น.	คู่ชิงชนะเลิศ มัธยมศึกษาชาย	ข้อผกา - หัวสะพาน		

ตะกร้อ สนามที่ ๑

คู่ที่	เวลา	ประเภท	ทีมที่เข้าแข่งขัน	กรรมการ	ผลการแข่งขัน
๑	๐๙.๐๐ น.	ประชาชนชาย	ผู้ชนะเลิศที่ ๑ - ผู้แพ้คู่ที่ ๒		
๒	๑๐.๐๐ น.	ประชาชนชาย	ผู้ชนะเลิศที่ ๒ - ผู้แพ้คู่ที่ ๑		

เทเบิลเทนนิส (ปิงปอง) นักเรียน

คู่ที่	เวลา	ประเภท	ทีมที่เข้าแข่งขัน	กรรมการ	ผลการแข่งขัน
๑	๑๓.๐๐ น.	คู่ชิงชนะเลิศ ประถมศึกษาชาย	ผู้ชนะเลิศที่ ๑ - ผู้ชนะเลิศที่ ๒		
๒	๑๔.๐๐ น.	คู่ชิงชนะเลิศ ประถมศึกษาหญิง	ผู้ชนะเลิศที่ ๑ - ผู้ชนะเลิศที่ ๒		

ฟุตซอล นักเรียน

คู่ที่	เวลา	ประเภท	ทีมที่เข้าแข่งขัน	กรรมการ	ผลการแข่งขัน
๑	๐๙.๐๐ น.	คู่ชิงชนะเลิศ ประถมศึกษาชาย	ผู้ชนะเลิศที่ ๑ - ผู้ชนะเลิศที่ ๒		
๒	๑๐.๓๐ น.	คู่ชิงชนะเลิศ มัธยมศึกษาชาย	หัวสะพาน - ข้อผกา		

ตารางการแข่งขันกีฬาต้านยาเสพติด (ข้อผูกเกมส์) ครั้งที่ ๒๒  
ประจำปีงบประมาณ พ.ศ. ๒๕๖๗

วันที่ ๑๗ พฤศจิกายน ๒๕๖๖

ฟุตบอล

คู่ที่	เวลา	ประเภท	ทีมที่เข้าแข่งขัน	กรรมการ	ผลการแข่งขัน
๑	๑๑.๐๐ น.	คู่ชิงชนะเลิศ ประชาชนหญิง	ผู้ชนะเลิศที่ ๑ - ผู้ชนะเลิศที่ ๒		
๒	๑๓.๐๐ น.	คู่พิเศษ (ชาย)	ปกครอง+ท้องถิ่น+รพ.สต. - ครู		
๓	๑๔.๓๐ น.	คู่ชิงชนะเลิศ ประชาชนชาย	ผู้ชนะเลิศที่ ๑ - ผู้ชนะเลิศที่ ๒		

วอลเลย์บอล

คู่ที่	เวลา	ประเภท	ทีมที่เข้าแข่งขัน	กรรมการ	ผลการแข่งขัน
๑	๑๐.๐๐ น.	คู่ชิงชนะเลิศ ประชาชนชาย	ผู้ชนะเลิศที่ ๑ - ผู้ชนะเลิศที่ ๒		
๒	๑๑.๐๐ น.	คู่พิเศษ (หญิง)	ปกครอง+ท้องถิ่น+รพ.สต. - ครู		
๓	๑๓.๐๐ น.	คู่ชิงชนะเลิศ ประชาชนหญิง	ผู้ชนะเลิศที่ ๑ - ผู้ชนะเลิศที่ ๒		
๔	๑๔.๐๐ น.	คู่ชิงชนะเลิศ ประถมศึกษาชาย	ผู้ชนะเลิศที่ ๑ - ผู้ชนะเลิศที่ ๒		

ตะกร้อ

คู่ที่	เวลา	ประเภท	ทีมที่เข้าแข่งขัน	กรรมการ	ผลการแข่งขัน
๑	๑๑.๐๐ น.	คู่ชิงชนะเลิศ ประถมศึกษาชาย	ผู้ชนะเลิศที่ ๑ - ผู้ชนะเลิศที่ ๒		
๒	๑๓.๐๐ น.	คู่ชิงชนะเลิศ ประชาชนชาย	ผู้ชนะเลิศที่ ๑ - ผู้ชนะเลิศที่ ๒		

เปตอง นักเรียน สนาม ๑

คู่ที่	เวลา	ประเภท	ทีมที่เข้าแข่งขัน	กรรมการ	ผลการแข่งขัน
๑	๑๑.๐๐ น.	คู่ชิงชนะเลิศ ประชาชนชาย	ผู้ชนะเลิศที่ ๑ - ผู้ชนะเลิศที่ ๒		
๒	๑๓.๐๐ น.	คู่ชิงชนะเลิศ ประชาชนหญิง	ผู้ชนะเลิศที่ ๑ - ผู้ชนะเลิศที่ ๒		

เปตอง นักเรียน สนาม ๒

คู่ที่	เวลา	ประเภท	ทีมที่เข้าแข่งขัน	กรรมการ	ผลการแข่งขัน
๑	๑๑.๐๐ น.	คู่ชิงชนะเลิศ ประถมศึกษาชาย	ผู้ชนะเลิศที่ ๑ - ผู้ชนะเลิศที่ ๒		
๒	๑๓.๐๐ น.	คู่ชิงชนะเลิศ ประถมศึกษาหญิง	ผู้ชนะเลิศที่ ๑ - ผู้ชนะเลิศที่ ๒		

กำหนดการพิธีเปิด  
การแข่งขันกีฬาต้านยาเสพติด (ช่อผกาเกมส์) ครั้งที่ ๒๒  
ประจำปีงบประมาณ พ.ศ. ๒๕๖๗  
วันที่ ๑๗ พฤศจิกายน ๒๕๖๖  
ณ สนามกีฬาโรงเรียนบ้านหัวสะพาน ตำบลช่อผกา อำเภอขำนิ จังหวัดบุรีรัมย์

---

- เวลา ๑๖.๐๐ น.
- นักกีฬาทุกโซนพร้อมกันที่สนามกีฬาโรงเรียนบ้านหัวสะพาน
  - ประธานในพิธีเดินทางมาถึงบริเวณสนามกีฬาโรงเรียนบ้านหัวสะพานเข้าสู่ที่รับรอง
  - พิธีกรเชิญประธานในพิธี เข้าประจำตำแหน่งรับคำกล่าวรายงาน สรุปผลการแข่งขัน
  - ประธานคณะกรรมการดำเนินการจัดการแข่งขัน กล่าวสรุปผลการแข่งขัน พร้อมเชิญประธานในพิธีและแขกผู้มีเกียรติมอบรางวัลต่างๆ ให้กับนักกีฬาทุกประเภท
  - ประธานในพิธีกล่าวให้โอวาท และกล่าวปิดการแข่งขัน
  - พิธีกรสั่งทั้งหมดแถวตรง (เปิดเพลงชาติ) เชิญธงชาติลงจากยอดเสา แล้วต่อด้วย (เปิดเพลงกราวกีฬา) เชิญธงกีฬาลงจากยอดเสา
  - ประธานในพิธีมอบธงกีฬาให้เจ้าภาพจัดการแข่งขันครั้งต่อไป
  - พิธีกรสั่งขบวนนักกีฬา กองเชียร์และคณะกรรมการ ผู้เกี่ยวข้องทุกคนเข้าแถวเป็นวงกลม ไขว้มือจับมือกันร่วมร้องเพลงสามัคคีชุมนุม (เปิดเพลงสามัคคีชุมนุม)
  - ทุกคนในสนามยืนตรงเพื่อร่วมกันร้องเพลงสรรเสริญพระบารมี (เปิดเพลงสรรเสริญพระบารมี)
  - เสร็จพิธี (นักกีฬาแยกย้ายกันเดินทางกลับโดยสวัสดิภาพ)

**หมายเหตุ** กำหนดการอาจมีการเปลี่ยนแปลงได้ตามความเหมาะสม



# ข้อผูกพันเกมส์ ครั้งที่ 22

